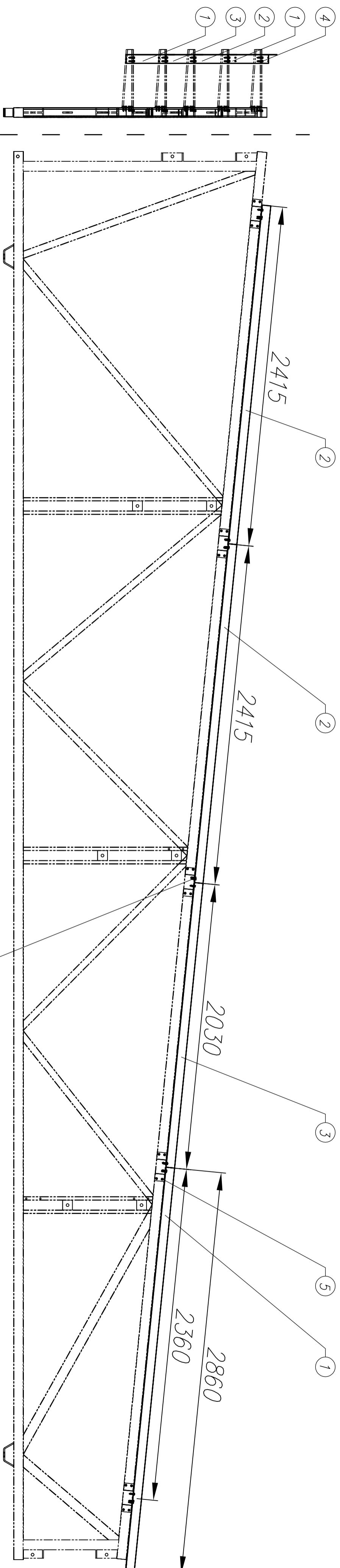
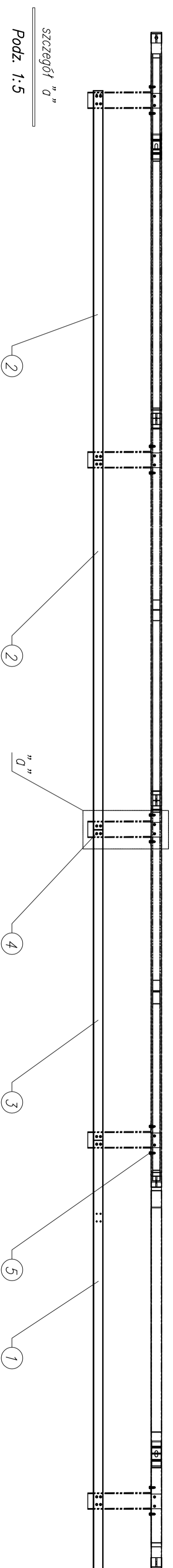
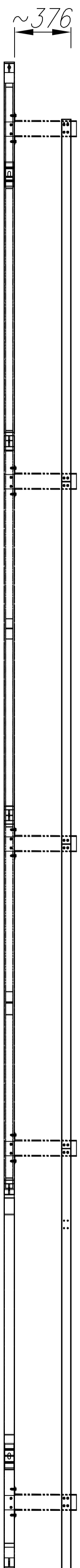


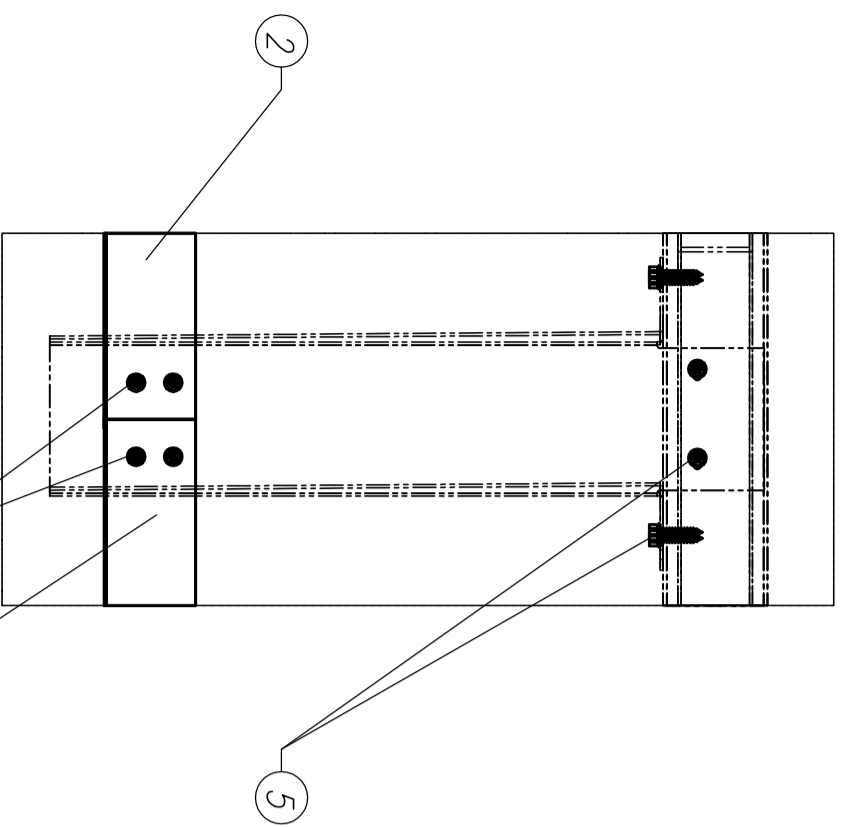
# ROZMIESZCZENIE LISTEW NOŚNYCH GÓRNYCH 2



UWAGA: |  
Drugą stronę wykonać w lustrzanym odbiciu



Szczegóły "D"  
Podz. 1:5



5	Wkręt samowiercący spec. 5,5x32	320	BMKRE15.5/32SS	-	
4	Wkręt samowiercący 4,8x25 z podkł.	176	BMKRE14.8/25S	-	
3	Listwa górna środkowa krótka	8	S220+Z275	20K	
2	Listwa górna środkowa długa	8	S220+Z275	20K	
1	Listwa górna boczna	16	S220+Z275	20K	
Lp.	Wyszczególnienie	Ilość	Materiał	Wzręslub normy	

**WABUD**

BIURO PROJEKTOWE  
"WABUD" mgr inż. Jakub Wozniak ul. Warszawska 79  
98-100 Łask

TEMAT:  
BUDOWA TARGOWISKA "MIJ RYNEK"  
W SZADKU Z INFRASTRUKTURA TOWARZYSZĄCĄ-  
"PROJEKT WIATY TARGOWEJ"

ADRES:  
Działka nr: 309, 307 obr. 10 w Szadku przy ul. Sienickiej

INWESTOR:  
GMINA I MIASTO SZADEK

PROJEKTANT:  
mgr inż. Jakub Wozniak  
upr. bud. nr LOD15468/PWOK/10

SPRAWDZAJĄCY:  
mgr inż. Adam Wozniak  
upr. bud. nr LOD15583/PWOK/10

OPRACOWANIE:

STADIUM:  
Projekt budowlany  
BRANŻA:  
KONSTRUKCJA  
DATA:  
MARZEC 2012 r.

PRZEMIER:  
ROZMIESZCZENIE LISTEW  
NOŚNYCH GÓRNYCH 2  
SKALA:  
1:20  
ARWISZ:  
3AK