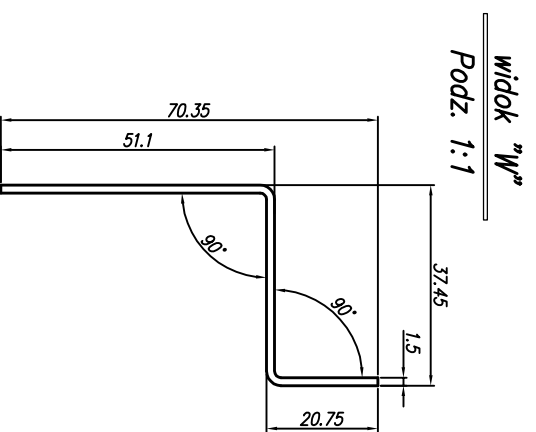
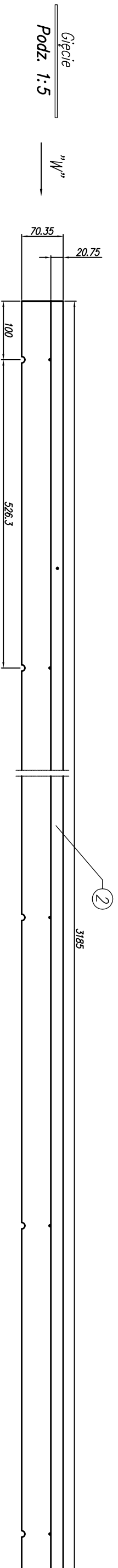
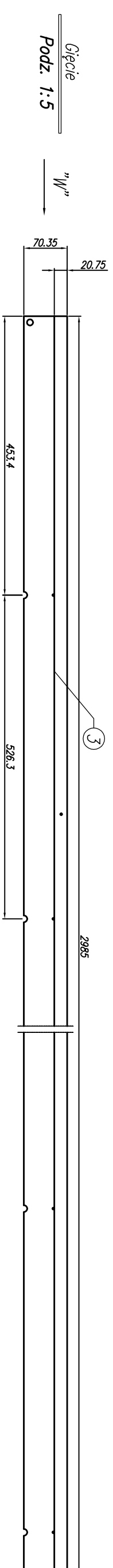
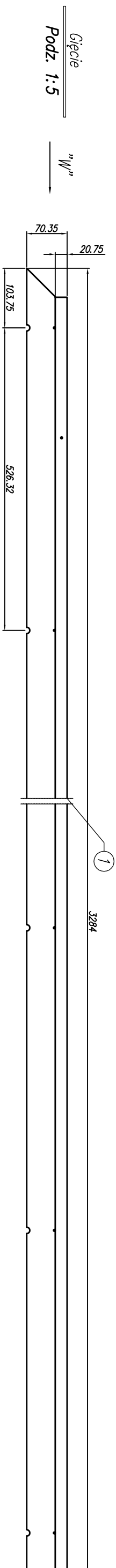


# LISTWY NOŚNE 1



Lp.	Wyszczególnienie	Ilość	Materiał
3	Listwa nośna środkowa krótka	7	S220+Z275
2	Listwa nośna środkowa długa	7	S220+Z275
1	Listwa nośna boczna	1L+1P	S220+Z275

WSZYSTKIE PRAWA ZASTRZEŻONE.  
POWIELANIE LUB WYKORZYSTYWANIE, NIEZGODNE Z  
PRZEZNACZENIEM BEZ ZGODY WŁAŚCICIELA DOKUMENTACJI ZABRONIONE



JEDNOSTKA PROJEKTOWA:  
"WABUD" mgr. inż. Jakub Wozniak ul. Warszawska 79  
98-100 Łask

TEMA:  
BUDOWA TARGOWISKA "MOJ RYNEK"  
W SZADKU Z INFRASTRUKTURĄ TOWARZYSZĄCĄ-  
"PROJEKT WIATY TARGOWEJ"

ADRES:  
Działka nr. 309, 307 obr. 10 w Szadku przy ul. Sieradzkiej

INWESTOR:  
GMINA I MIASTO SZADEK

PROJEKTANT:  
mgr inż. Jakub Wozniak  
upr. bud. nr LOD/1546/PWOK/10

SPRAWDZAJĄCY:  
mgr inż. Adam Wozniak  
upr. bud. nr LOD/1535/PWOK/10

OPRACOWANIE:

STADIUM:  
Projekt budowlany

BRANŻA:  
KONSTRUKCJA

DATA:  
MARZEC 2012 r.

RYSUJEK:  
ELEMENTY BOCZNEJ  
OBUDOWY DACHU

SKALA  
1:15

ARKUSZ:  
17K