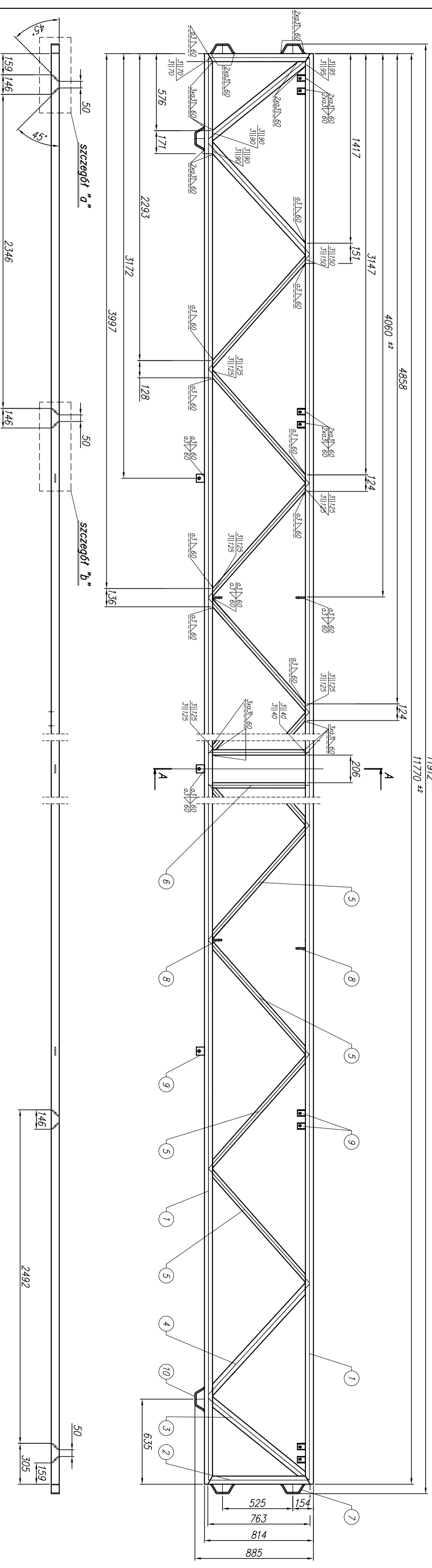
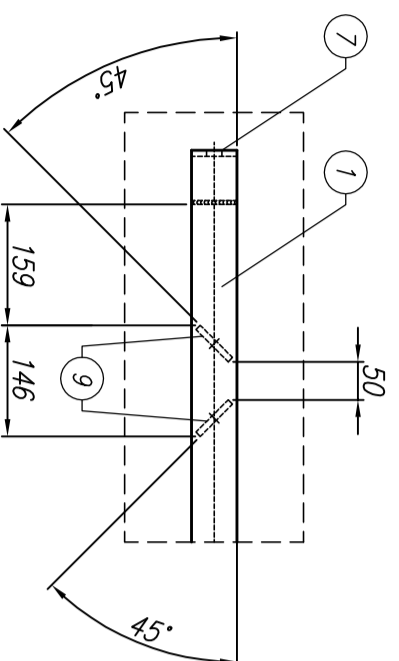


# PLATEW - wykonać 40szt.

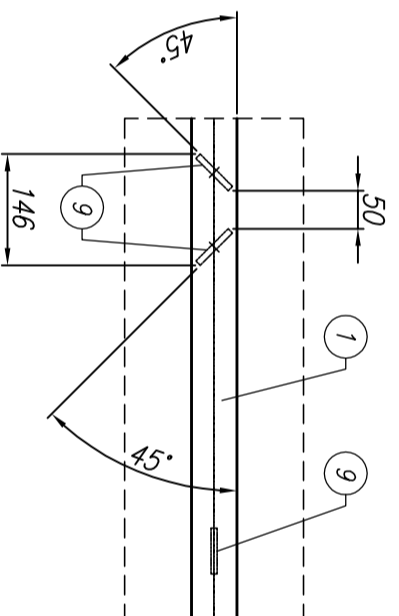
11912 #2  
11770 #2



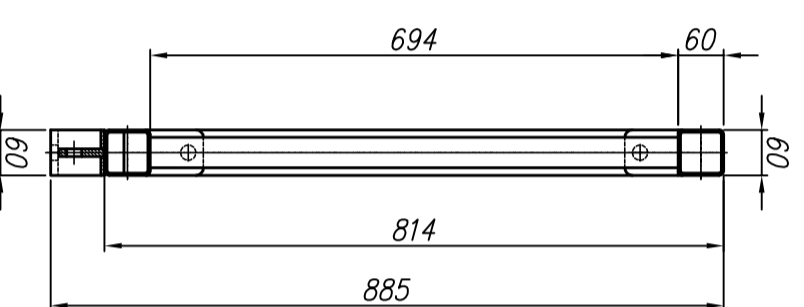
**szczegół "a"**  
Podz. 1:5



**szczegół "b"**  
Podz. 1:5



**A-A**  
Podz. 1:5



Lp.	Wyszczególnienie	Ilość	Materiał	Wymiar mat.	Masa 1 szt. w kg
10	Ucho mocujące	2	S355	≠ 10x60x234	1,10
9	Uchwyt 2	11	S355	≠ 10x60x60	0,28
8	Uchwyt 1	4	S355	≠ 10x60x70	0,33
7	Ucho mocujące płatew	4	S355	≠ 10x60x234	1,10
6	Wspornik pionowy	2	S355	≠ 40x40x3x694	2,29
5	Wspornik skośny 3	10	S355	≠ 40x40x3x1094	3,61
4	Wspornik skośny 2	2	S355	≠ 60x60x3x1093	5,67
3	Wspornik skośny 1	2	S355	≠ 60x60x3x913	4,74
2	Wspornik łączący pionowy zewnętrzny	2	S355	≠ 60x60x3x763	3,96
1	Belka płatew górna i dolna	2	S355	≠ 60x60x3x11770	69,44
	Wyszczególnienie	Ilość	Materiał	Wymiar mat.	Masa 1 szt. w kg

**WABUD**

JEDNOSTKA PROJEKTOWA:  
"WABUD" mgr inż. Jakub Wozniak ul. Warszawska 79  
98-100 Łask

TEMAT:  
BUDOWA TARGOWISKA "NOJ RYNEK"  
W SZADKU Z INFRASTRUKTURA TOWARZYSZĄCĄ-  
"PROJEKT WIATY TARGOWEJ"

ADRES:  
Działka nr. 309, 307 obr. 10 w Szadku przy ul. Stenżkielci

INWESTOR:  
GMINA MIASTO SZADEK

PROJEKTANT:  
mgr inż. Jakub Wozniak  
ul. Buda nr LDD/1546/PWOK10

SPRAWDZAJĄCY:  
mgr inż. Adam Maciejchuk  
ul. Buda nr LDD/1535/PWOK10

OPRACOWANIE:

STADIUM	RYSUJE
Projekt budowlany	PLATEW
BRANŻA: KONSTRUKCJA	SKALA: 1:20
DATA: MARZEC 2012 r.	RODZAJ: 02K