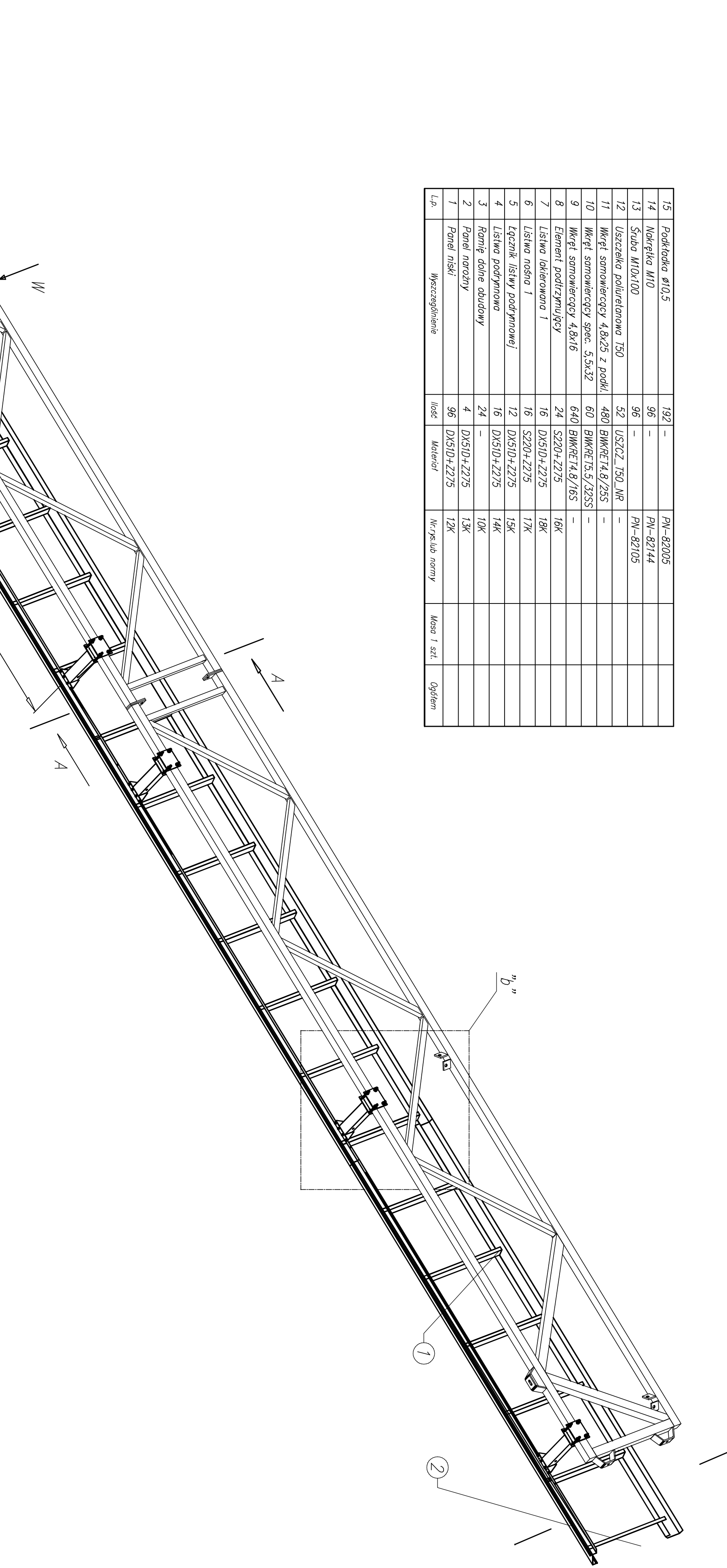
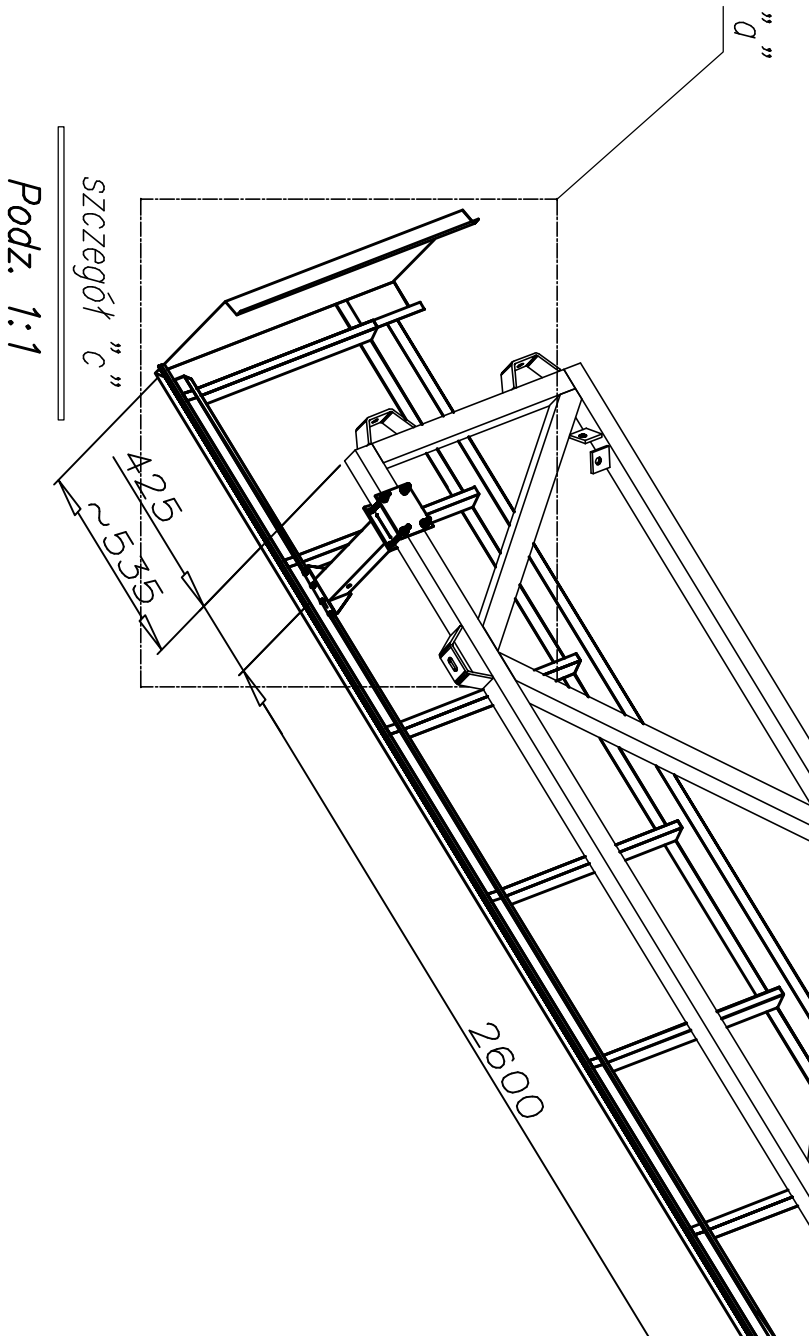
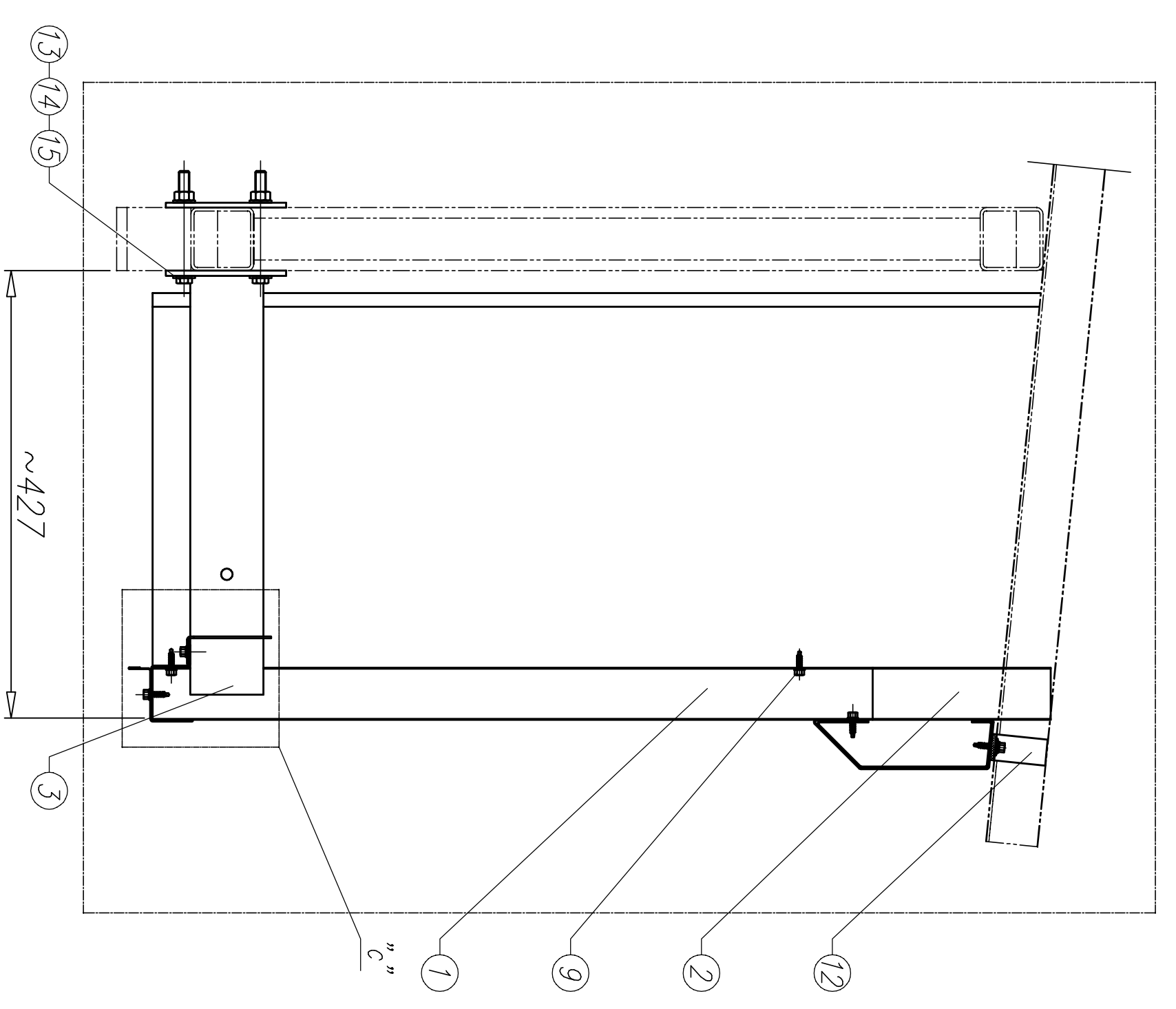


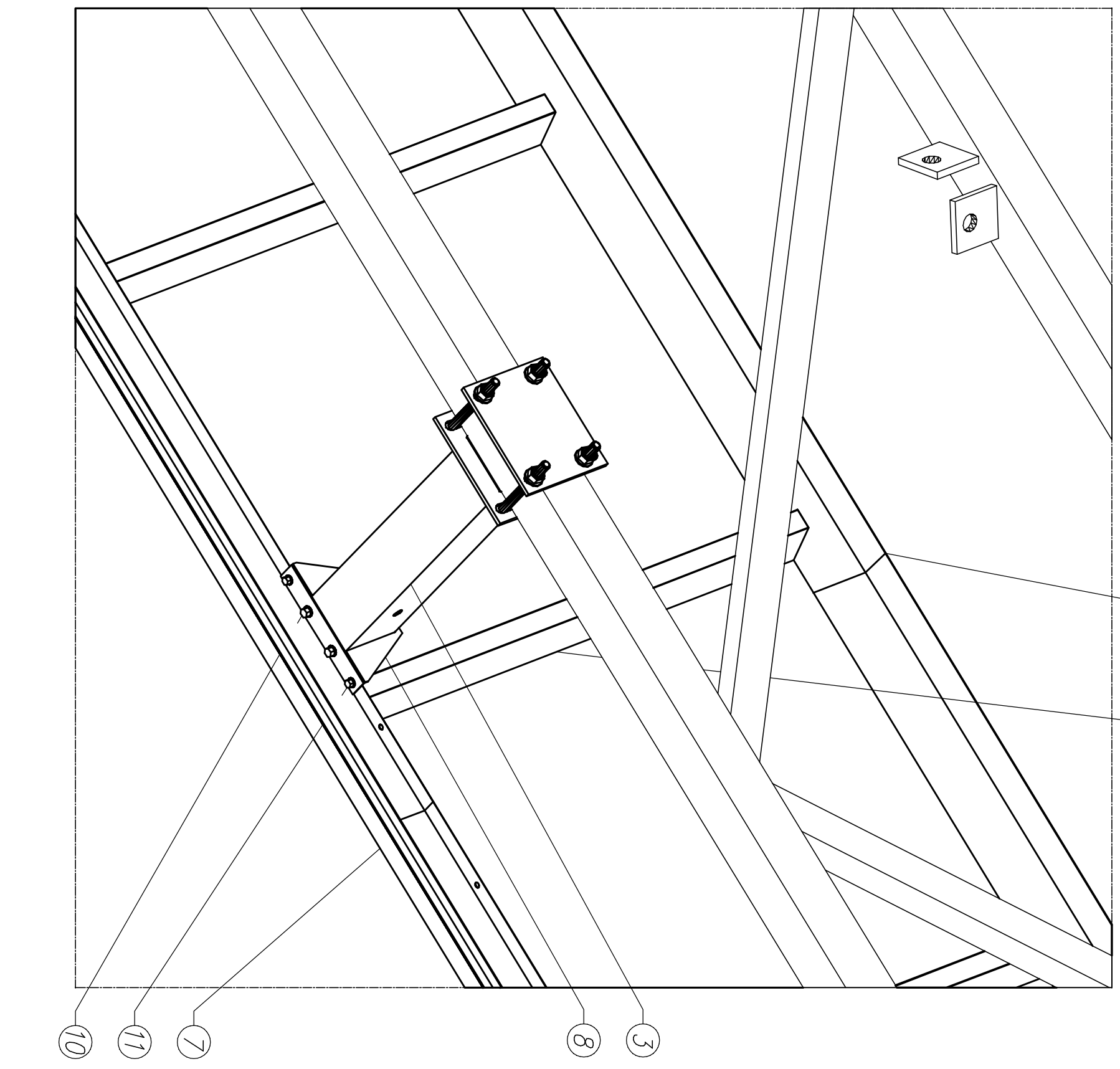
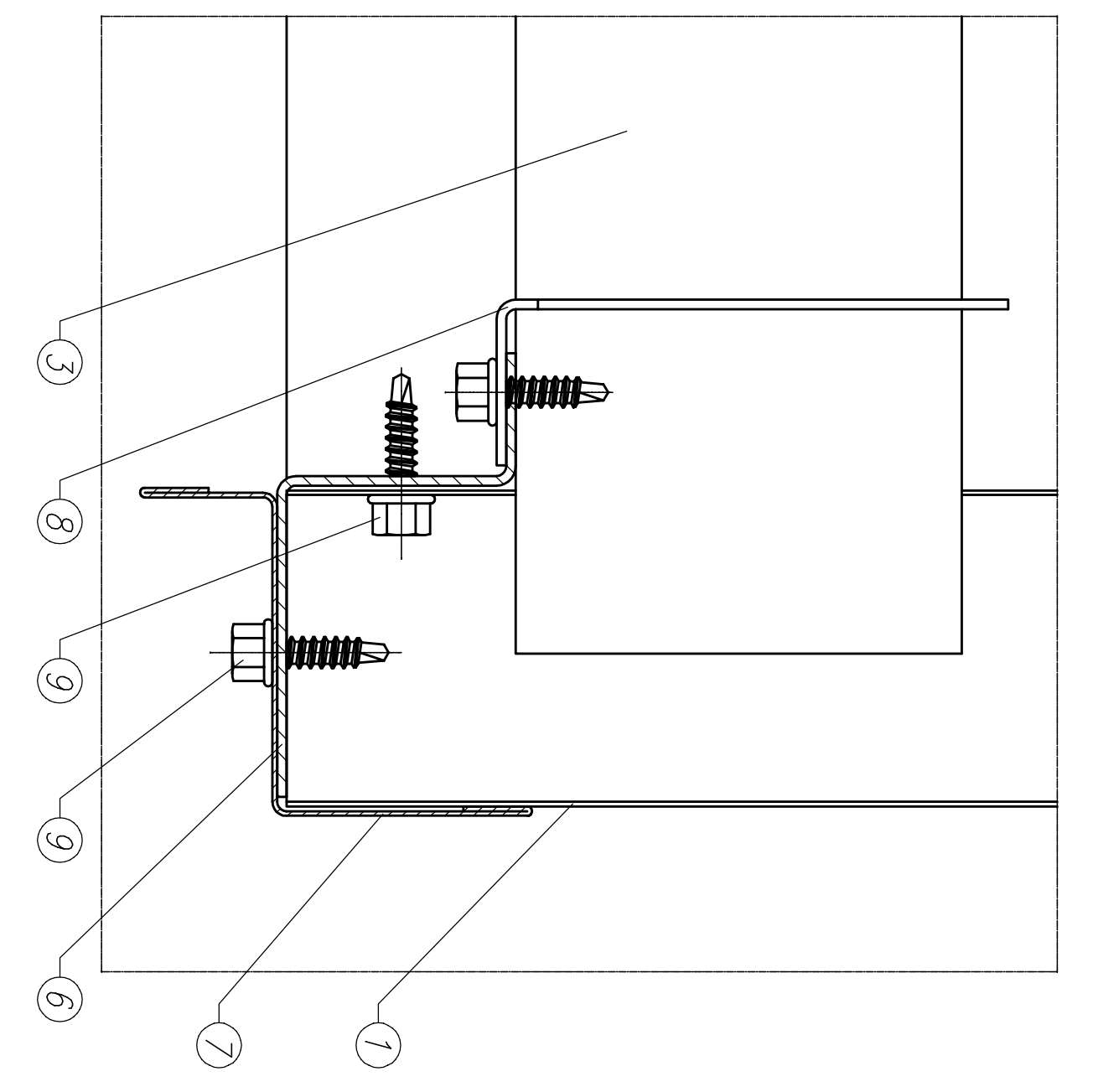
Lp.	Materiał	Miara	Wzrost	Wysokość	Waga	Opis
15	Podkrocie 40x5	192	-	-	PN-82005	
14	Nakrętka M10	96	-	-	PN-82144	
13	Śruba M10x100	96	-	-	PN-82105	
12	Uszczelnienie poliuretanowe T50	52	USZCZ.	150,0	MR	-
11	Wkręt samowierzący 4,8x25 z powł.	480	BWKR	14,8/25S	-	-
10	Wkręt samowierzący 4,8x16	60	BWKR	14,8/16S	-	-
9	Wkręt samowierzący spec. 5,5x32	640	BWKR	15,5/32SS	-	-
8	Element podtrzymujący 4,8x16	24	SZP	20+22/5	16K	-
7	Listwa lakierowana 1	16	D/S10+22/5	-	17K	-
6	Listwa lakierowana 1	16	SZP	20+22/5	17K	-
5	Łącznik listwy podtrzymującej	12	D/S10+22/5	-	15K	-
4	Listwa podtrzym.	16	D/S10+22/5	-	14K	-
3	Ramie dolne obudowy	24	-	-	10K	-
2	Panel nośny	4	D/S10+22/5	-	13K	-
1	Panel nisz	96	D/S10+22/5	-	12K	-



A - A
Podz. 1:5



Szczegół "d"
Podz. 1:5



WABUD
WYKONSTROWANIE, REMONTY I USŁUGI W OBLASTY KRAJOWEJ ARCHITEKTURY I INŻYNIERYSTKI

PROJEKTANT: mgr inż. Adam Wójcik, ul. Piłsudskiego 79, 05-100 Łask

TYTUŁ: BUDOWA ZABEZPICZENIA PRZECIWPROMIENIOWEGO W RAMACH WYKONANIA PRAC BUDOWLANYCH W OBLASTY KRAJOWEJ ARCHITEKTURY I INŻYNIERYSTKI

ADRES: Działka nr 309/307 obr. 10 w Świdnie przy ul. Świdnickiej

NUMER: GAMA I WARSZTA OLSZEK

PROJEKTANT: mgr inż. Adam Wójcik, ul. Piłsudskiego 79, 05-100 Łask

PRZEGLĄDOWCA: mgr inż. Adam Wójcik, ul. Piłsudskiego 79, 05-100 Łask

OPISOWAŁ: mgr inż. Adam Wójcik, ul. Piłsudskiego 79, 05-100 Łask

WYKONAWCA: GAMA I WARSZTA OLSZEK

DATA: MARZEC 2012 r.

WYKONAWCA: GAMA I WARSZTA OLSZEK

DATA: MARZEC 2012 r.