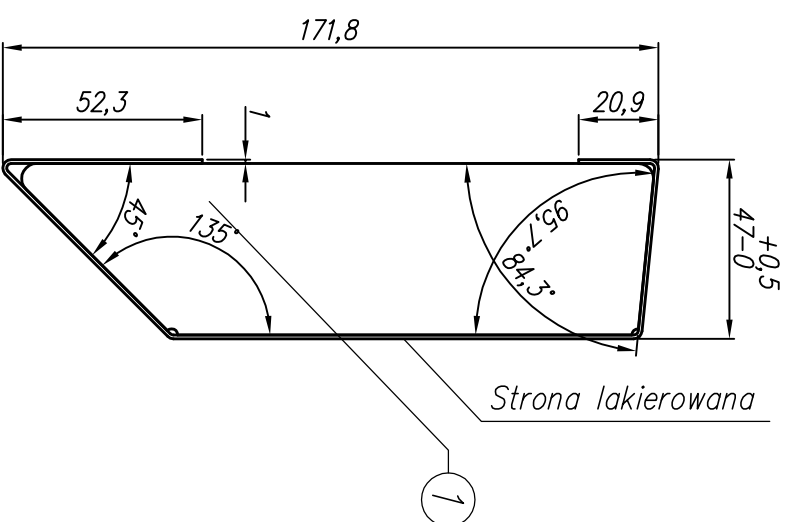
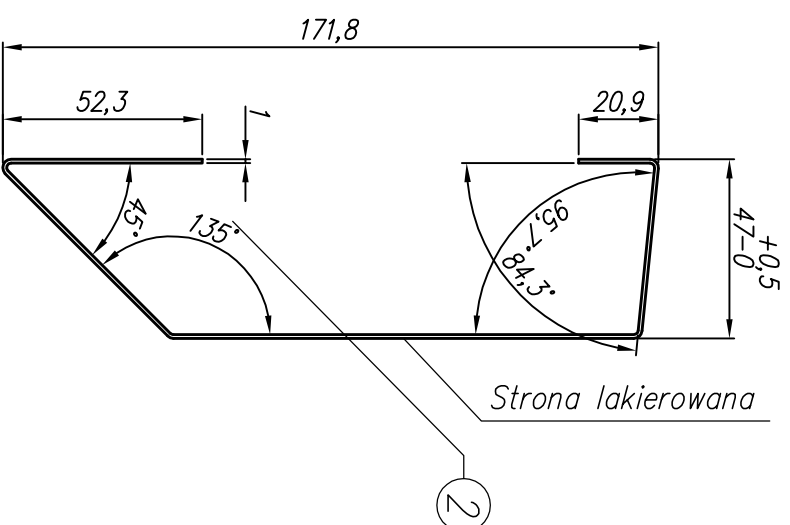


LISTWY PODRYNNOWE

1. Listwa boczna dł. 3,20m
Podz. 1:2



2. Listwa środkowa dł. 3,20m
Podz. 1:2



Lp.	Myszczególnienie	Ilość	Materiał
2	Listwa podrynnowa środkowa	14	DX51D+Z275
1	Listwa podrynnowa boczna	1L+1P	DX51D+Z275

WABUD

JEDNOSTKA PROJEKTOWA:
"WABUD" mgr. inż. Jakub Woźniak ul. Warszawska 79
98-100 Łask

TEMAT:
BUDOWA TARGOWISKA "MIÓJ RYNEK"
W SZADKU Z INFRASTRUKTURĄ TOWARZYSZĄCĄ-
"PROJEKT WIATY TARGOWEJ"

ADRES:
Działka nr. 309, 307 obr. 10 w Szadku przy ul. Sieradzkiej

INWESTOR:
GMINA I MIASTO SZADEK

PROJEKTANT:
mgr. inż. Jakub Woźniak
upr. bud. nr. LOD/1546/PWOK/10

SPRAWDZAJĄCY:
mgr. inż. Adam Woźniak
upr. bud. nr. LOD/1535/PWOK/10

OPRACOWANIE:

STADIUM:	RYSUJEK:	
Projekt budowlany	ELEMENTY BOCZNEJ OBUDOWY DACHU	
BRANŻA:	SKALA:	ARKUSZ:
KONSTRUKCJA	1:5	14K
DATA:	MARZEC 2012 r.	

WSZYSTKIE PRAWA ZASTRZEŻONE.
POWIELANIE LUB WYKORZYSTYWANIE, NIEZGODNE Z
PRZEZNACZENIEM BEZ ZGODY WŁAŚCICIELA DOKUMENTACJI ZABRANIONE