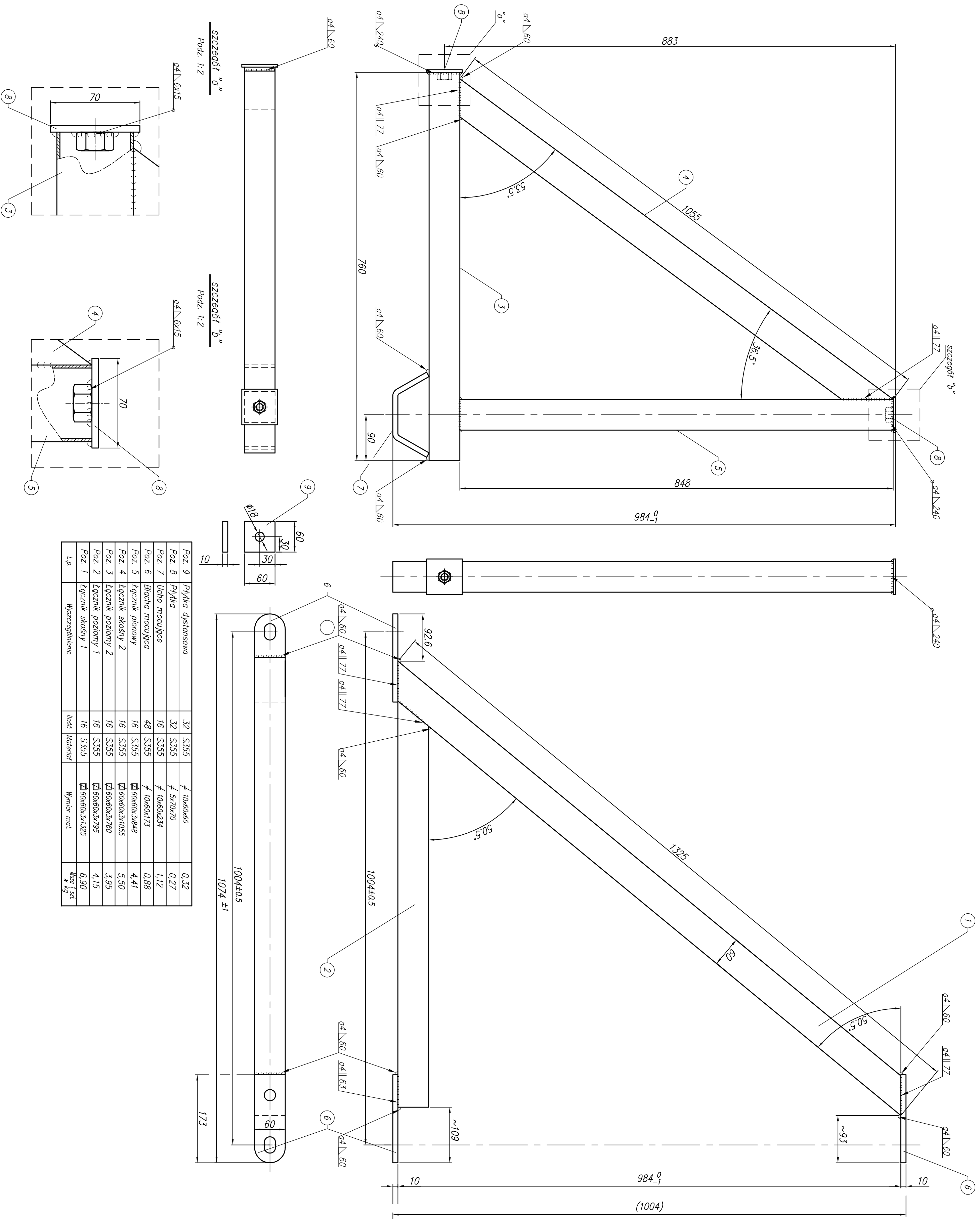


# ELEMENT KOŃCOWY PŁATWI



Poz.	Opis	Mnoż.	Wzrost.	Wzrost.	Wzrost.	Wzrost.	Wzrost.
Poz. 1	Łącznik skośny 1	16	S355	600x60x3x1325	6,300	4,15	
Poz. 2	Łącznik poziomy 1	16	S355	600x60x3x795	3,395	4,15	
Poz. 3	Łącznik poziomy 2	16	S355	600x60x3x700	3,395	4,15	
Poz. 4	Łącznik skośny 2	16	S355	600x60x3x1055	5,500	4,41	
Poz. 5	Łącznik pionowy	16	S355	600x60x3x848	4,41	4,41	
Poz. 6	Błacha mocująca	48	S355	10x60x173	0,888	0,888	
Poz. 7	Ucho mocujące	16	S355	5x70x70	0,227	1,12	
Poz. 8	Płyta dystansowa	32	S355	10x60x60	0,32	0,32	
Poz. 9	Łącznik skośny 1	16	S355	600x60x3x1325	6,300	4,15	

WSTĘPNE BRANŻOWE ZASTRZEŻENIE:  
POWIAŁANE LUB WYKONAWCZY WYKONANIE, NIEMOŻNE Z  
PRZEKAZANIEM BEZ ZGODY WŁAŚCICIELA DO KUMULACJI ZABRANIONE

**WABUD**

JEDNOSTKA PROJEKTOWA:  
"WABUD" mgr inż. Jakub Woźniak ul. Warszawska 79  
98-100 Łask

TEMAT:  
BUDOWA TARGOWISKA "MOJ RYNEK"  
W SZADKU Z INFRASTRUKTURA TOWARZYSZĄCĄ-  
"PROJEKT WIATY TARGOWEJ"

ADRES:  
Działka nr. 309, 307 obr. 10 w Szadku przy ul. Stenohajki

INWESTOR:  
GMINA MIASTO SZADEK

PROJEKTANT:  
mgr inż. Jakub Woźniak  
upr. bud. nr LDD/1546/PWOK/10

SERWISOWALNOŚĆ:  
mgr inż. Adam Mężyński  
upr. bud. nr LDD/1535/PWOK/10

OPRACOWANIE:

STADIUM:  
Projekt budowlany

BRANŻA:  
KONSTRUKCJA

SKALA:  
1:5

DATA:  
MARZEC 2012 r.

RYSUJE:  
ELEMENT KOŃCOWY  
PŁATWI

SKALA:  
1:5

REWIZJE:  
03K