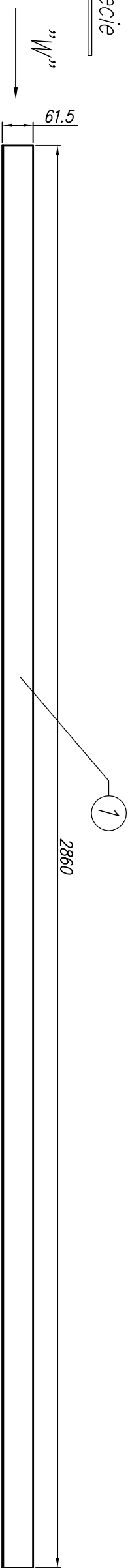
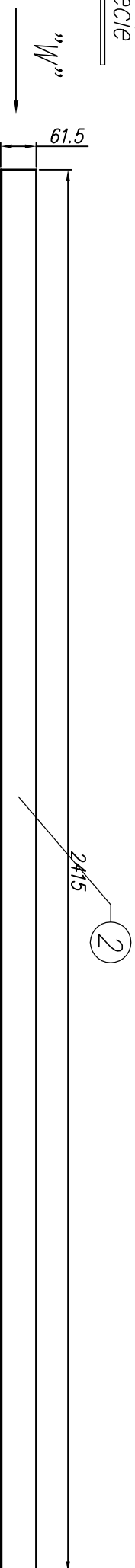


# LISTWY NOŚNE 2 GÓRNE

Gięcie



Gięcie

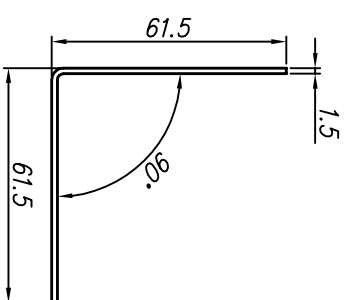


Gięcie



widok "W"

Podz. 1:2



L.p.	Wyszczególnienie	Ilość	Materiał
3	Listwa górna środkowa krótka	8	S220+Z275
2	Listwa górna środkowa długa	8	S220+Z275
1	Listwa górna boczna	16	S220+Z275

WSZYSTKIE PRAWA ZASTRZEŻONE.  
POWIELANIE LUB WYKORZYSTYWANIE, NIEZGODNE Z  
PRZEZNACZENIEM, BEZ ZGODY WŁAŚCICIELA, DOKUMENTACJA ZABRONIONE

**WABUD**

JEDNOSTKA PROJEKTOWA:  
"WABUD" mgr. inż. Jakub Woźniak ul. Warszawska 79  
98-100 Łask

TEMAT:  
BUDOWA TARGOWISKA "NOJ RYNEK"  
W SZADKU Z INFRASTRUKTURĄ TOWARZYSZĄCĄ-  
"PROJEKT WIATY TARGOWEJ"

ADRES:  
Działka nr. 309, 307 obr. 10 w Szadku przy ul. Sieradzkiej

INWESTOR:  
GMINA I MIASTO SZADEK

PROJEKTANT:  
mgr. inż. Jakub Woźniak  
upr. bud. nr. LOD/1546/PWOK/10

SPRAWDZAJĄCY:  
mgr. inż. Adam Woźniak  
upr. bud. nr. LOD/1535/PWOK/10

OPRACOWANIE:

STADIUM:  
Projekt budowlany

RYSUJEK:  
ELEMENTY OBUDOWY  
FRONTOWEJ I TYLNEJ

BRANŻA:  
KONSTRUKCJA

SKALA:  
1:10

ARKUSZ:  
20K

DATA:  
MARZEC 2012 r.