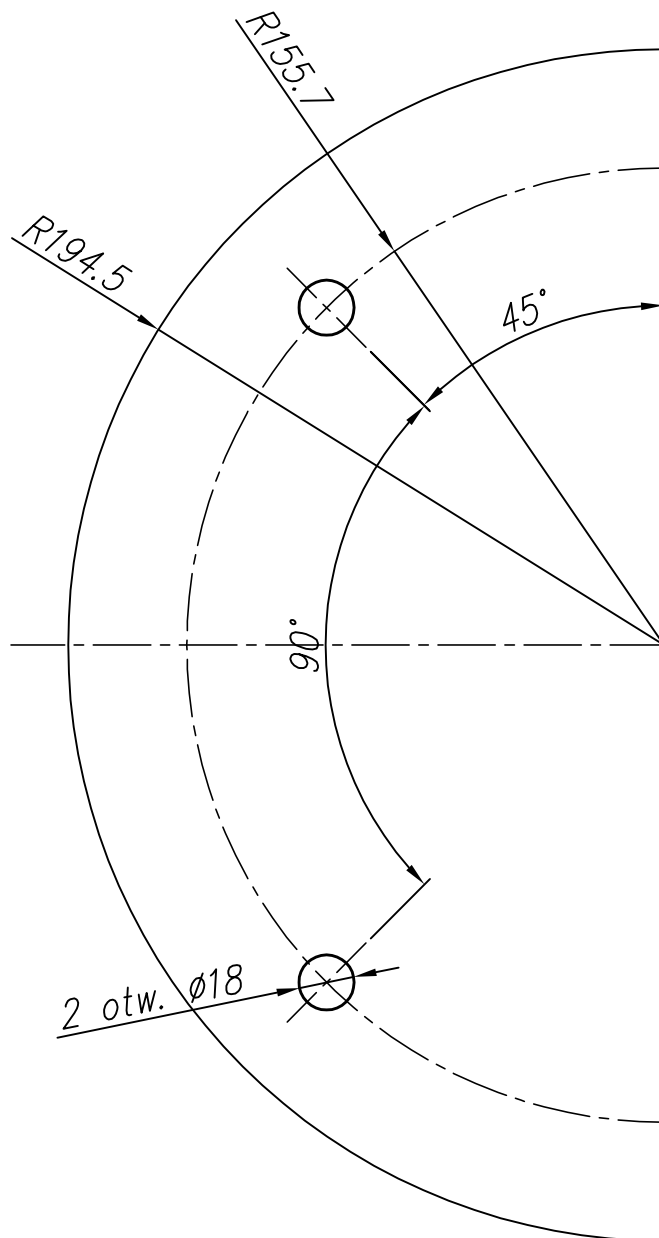


NAKLADKA NA SŁUP 1/2

- wykonać 6szt.



WSZYSTKIE PRAWA ZASTRZEŻONE,
POWIELANIE LUB WYKORZYSTYWANIE, NIEZGODNE Z
PRZEZNACZENIEM BEZ ZGODY WŁAŚCICIELA DOKUMENTACJI ZABRONIONE

WABUD

JEDNOSTKA PROJEKTOWA:

**"WABUD" mgr. inż. Jakub Woźniak ul. Warszawska 79
98-100 Łask**

TEMAT:

**BUDOWA TARGOWISKA "MÓJ RYNEK"
W SZADKU Z INFRASTRUKTURĄ TOWARZYSZĄCĄ-
"PROJEKT WIATY TARGOWEJ"**

ADRES:

Działka nr. 309, 307 obr 10 w Szadku przy ul. Sieradzkiej

INWESTOR:

GMINA I MIASTO SZADEK

PROJEKTANT: mgr inż. Jakub Woźniak
upr. bud. nr LOD/1546/PWOK/10

SPRAWDZAJĄCY: mgr inż. Adam Woźniak
upr. bud. nr LOD/1535/PWOK/10

OPRACOWANIE:

STADIUM:
Projekt budowlany

RYSunEK:
NAKLADKA NA SŁUP 1/2

BRANŻA: KONSTRUKCJA

SKALA ARKUSZ:

DATA: MARZEC 2012 r.

1:2,5 28K