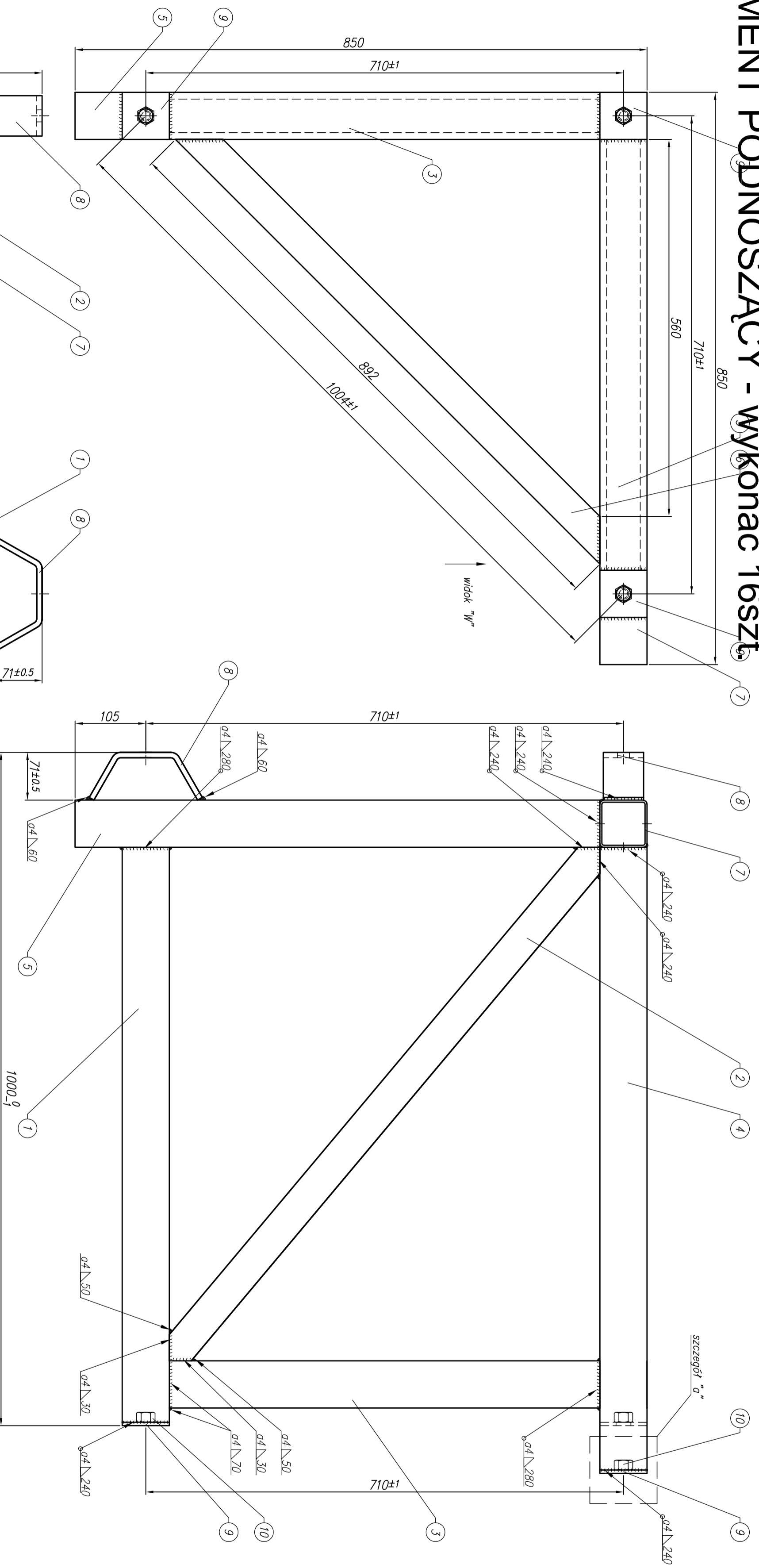
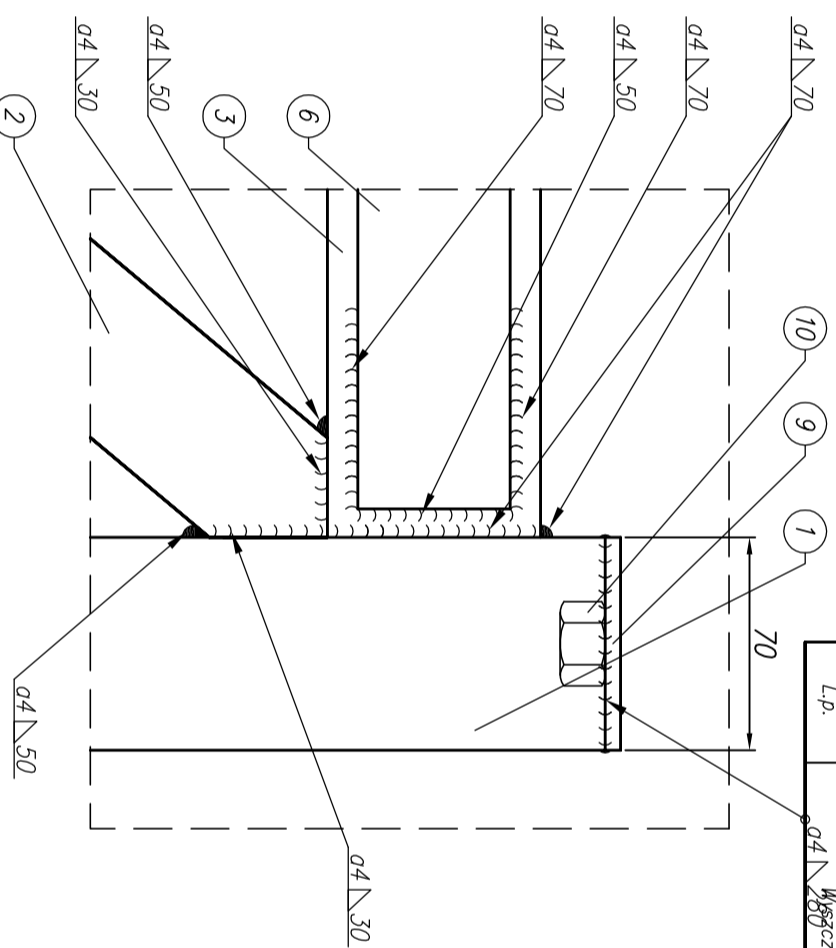
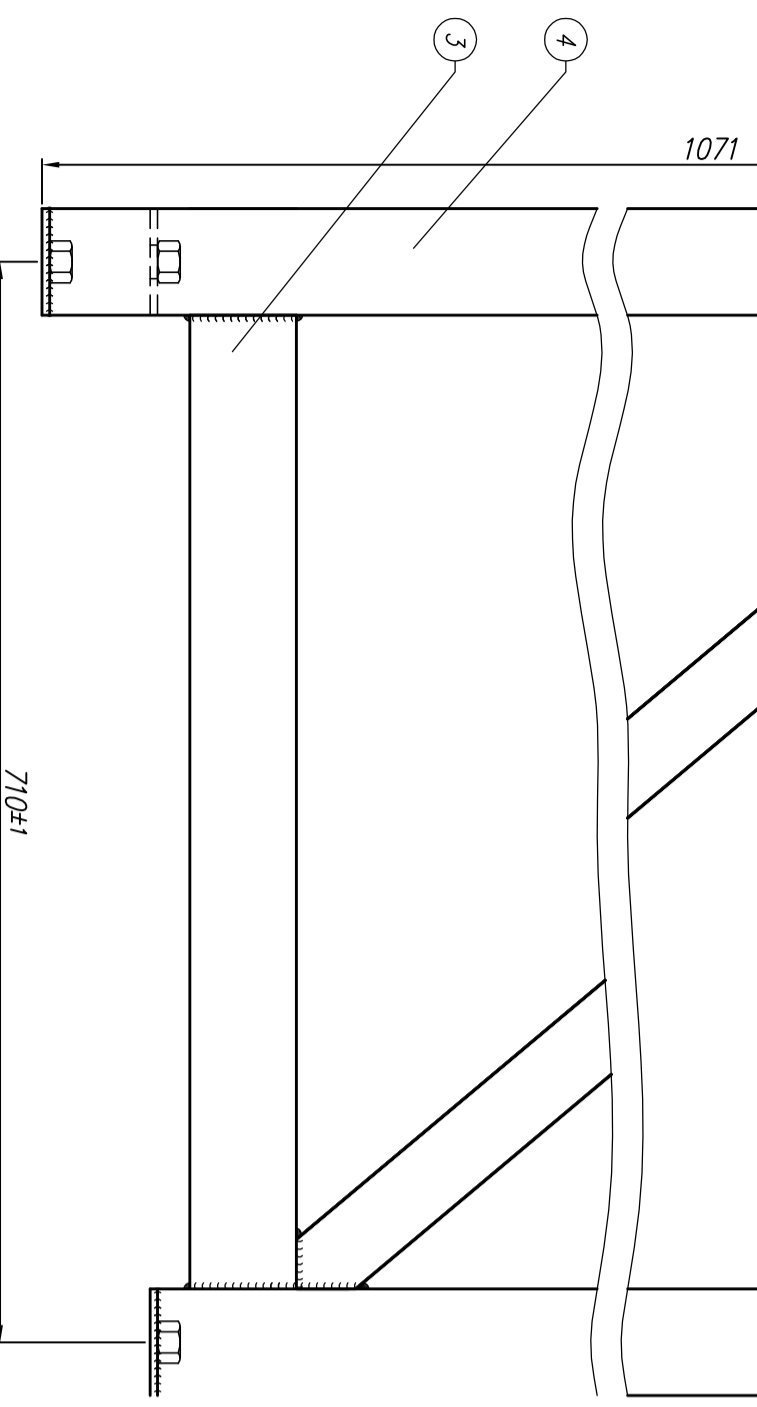


ELEMENT PODNOSZĄCY - Wykonać 16szt.

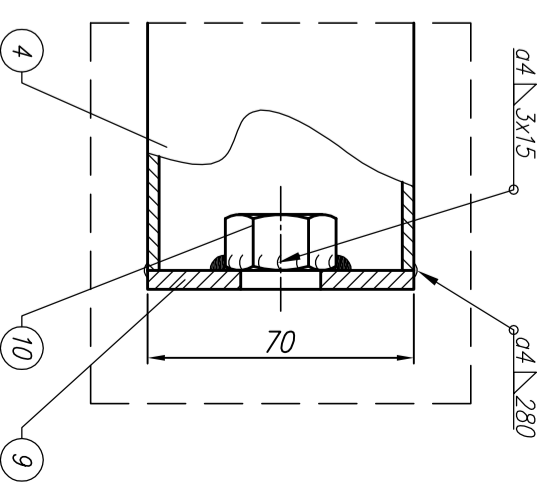


widok "W"
Podz. 1:2,5

Lp.	Materiał	Ilość	Wymiar mat.	Masa 1 szt. w kg
Poz. 1	Łącznik pionowy 1	2	70x70x3x854	5,24
Poz. 2	Łącznik skosowy 1	2	50x50x3x995	4,23
Poz. 3	Łącznik poziomy 1	2	70x70x3x640	3,92
Poz. 4	Łącznik pionowy 2	1	70x70x3x925	5,67
Poz. 5	Łącznik skosowy 2	1	70x70x3x780	4,78
Poz. 6	Łącznik poziomy 2	2	50x50x3x892	3,79
Poz. 7	Łącznik poziomy 3	1	70x70x3x850	5,21
Poz. 8	Ucho mocujące	2	710x60x234	1,12
Poz. 9	Płytki	3	70x70x70	0,27



Szczegół "a"
Podz. 1:2



WSTĘPNE BRANŻOWE ZASTRZEŻENIE
POWIELANIE LUB WYKONANIE NIEZBĘDNE Z
PRZEWIADKAMI BEZ ZOBOWIĄZANIA DO KONTROLI I ZABRONIONE



JEDNOSTKA PROJEKTOWA:
"WABUD" mgr inż. Jakub Wozniak
98-100 Łask

TEMAT:
BUDOWA TARGOWISKA "MOJ RYNEK"
W SZADKU Z INFRASTRUKTURĄ TOWARZYSZĄCĄ-
"PROJEKT WIATY TARGOWEJ"

ADRES:
Działka nr. 309, 307 obr. 10 w Szadku przy ul. Stenzki

INWESTOR:
GMINA MIASTO SZADEK

PROJEKTANT:
mgr inż. Jakub Wozniak
upr. bud. nr LDD/1546/PWOK/10

SPRAWDZAJĄCY:
mgr inż. Adam Miodziński
upr. bud. nr LDD/1535/PWOK/10

OPRACOWANIE:

STADIUM:
Projekt budowlany

BRANŻA:
KONSTRUKCJA

DATA:
MARZEC 2012 r.

RYSUJE:
ELIENIT PODNOSZĄCY

SKALA:
1:5

REWIZJE:
04K