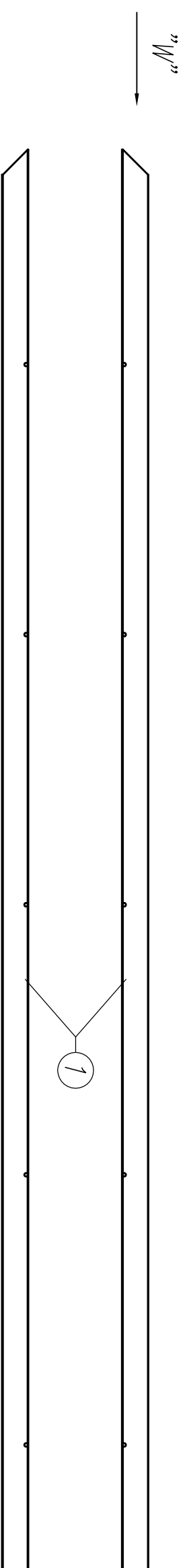


LISTWY LAKIEROWANE 2

Gięcie

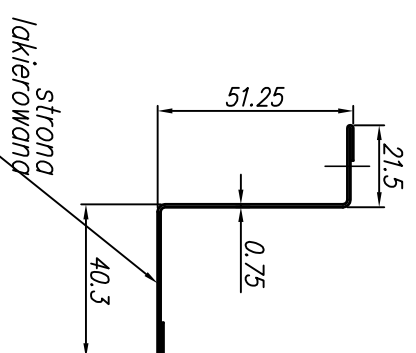


Gięcie



2	Listwa ozdobna środkowa	28	DX51D+Z275
1	Listwa ozdobna boczna	2L+2P	DX51D+Z275
L.p.	Wyszczególnienie	Ilość	Materiał

widok "W"
Podz. 1:2



WSZYSTKIE PRAWA ZASTRZEŻONE.
POWIELANIE LUB WYKORZYSTYWANIE NIEZGODNE Z
PRZEZNACZENIEM BEZ ZGODY WŁAŚCICIELA DOKUMENTACJI ZABRONIONE

WABUD

JEDNOSTKA PROJEKTOWA:
**"WABUD" mgr. inż. Jakub Woźniak ul. Warszawska 79
98-100 Łask**

TEMAT:
**BUDOWA TARGOWISKA "NOJ RYNEK"
W SZADKU Z INFRASTRUKTURĄ TOWARZYSZĄCĄ-
"PROJEKT WIATY TARGOWEJ"**

ADRES:
Działka nr. 309, 307 obr. 10 w Szadku przy ul. Sieradzkiej

INWESTOR:
GMINA I MIASTO SZADEK

PROJEKTANT:
mgr inż. Jakub Woźniak
upr. bud. nr LOD/1546/PWOK/10

SPRAWDZAJĄCY:
mgr inż. Adam Woźniak
upr. bud. nr LOD/1535/PWOK/10

OPRACOWANIE:

STADIUM:
Projekt budowlany

RYSUJEK:
ELEMENTY OBUDOWY
FRONTOWEJ TYLNEJ

BRANŻA:
KONSTRUKCJA

SKALA
1:10

DATA:
MARZEC 2012 r.

ARKUSZ:
22K