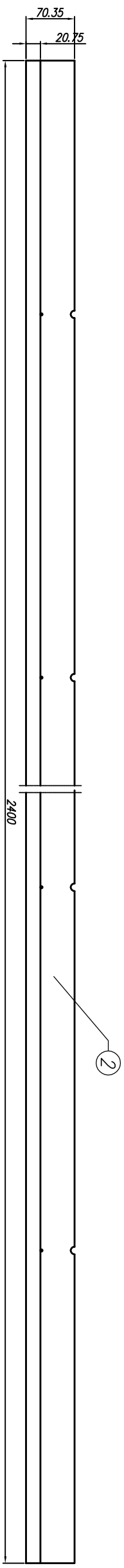
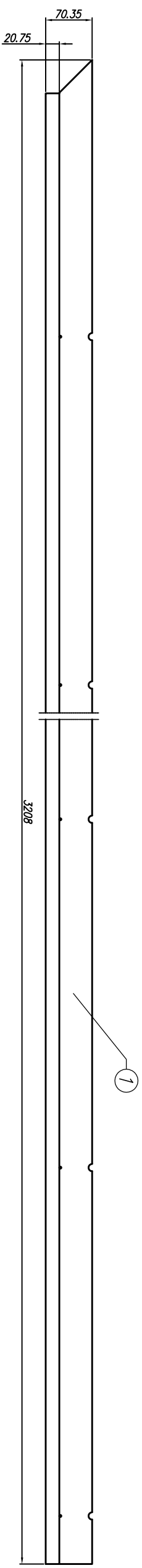


LISTWY NOŚNE 2 DOLNE

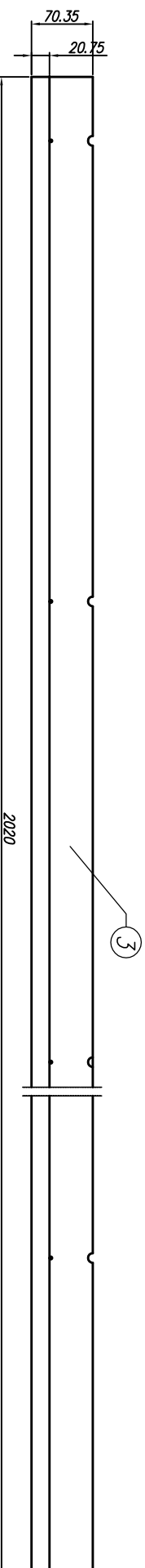
Głecie
Podz. 1:5 "W"



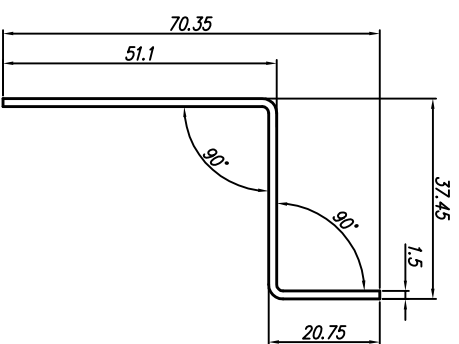
Głecie
Podz. 1:5 "W"



Głecie
Podz. 1:5 "W"



widok "W"
Podz. 1:1



Lp.	Wyszczególnienie	Ilość	Materiał
3	Listwa nośna środkowa krótka	4L+4P	S220+Z275
2	Listwa nośna środkowa długa	10L+10P	S220+Z275
1	Listwa nośna boczna	2L+2P	S220+Z275

WSZYSTKIE PRAWA ZASTRZEŻONE.
POWIELANIE LUB WYKORZYSTYWANIE, NIEZGODNE Z
PRZEZNACZENIEM BEZ ZGODY WŁAŚCIELA DOKUMENTACJI ZABRONIONE

WABUD

JEDNOSTKA PROJEKTOWA:
"WABUD" mgr. inż. Jakub Woźniak ul. Warszawska 79
98-100 Łask

TEMAT:
BUDOWA TARGOWISKA "MÓJ RYNEK"
W SZADKU Z INFRASTRUKTURĄ TOWARZYSZĄCĄ-
"PROJEKT WIATY TARGOWEJ"

ADRES:
Działka nr: 309, 307 obr. 10 w Szadku przy ul. Sieradzkiej

INWESTOR:
GMINA I MIASTO SZADEK

PROJEKTANT:
mgr. inż. Jakub Woźniak
upr. bud. nr LOD/1546/PWOK/10

SPRAWDZAJĄCY:
mgr. inż. Adam Woźniak
upr. bud. nr LOD/1535/PWOK/10

OPRACOWANIE:

STADIUM:
Projekt budowlany

BRANŻA:
KONSTRUKCJA

DATA:
MARZEC 2012 r.

RYSUNEK:
ELEMENTY OBUDOWY
FRONTOWEJ I TYLNEJ

SKALA
1:15

ARKUSZ:
21K