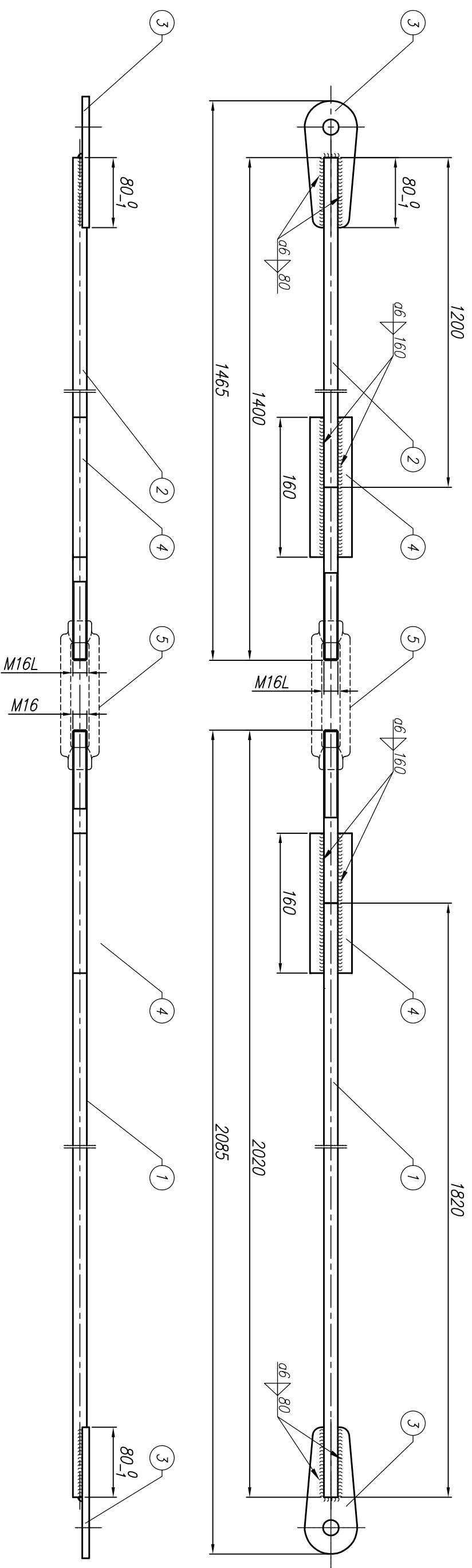


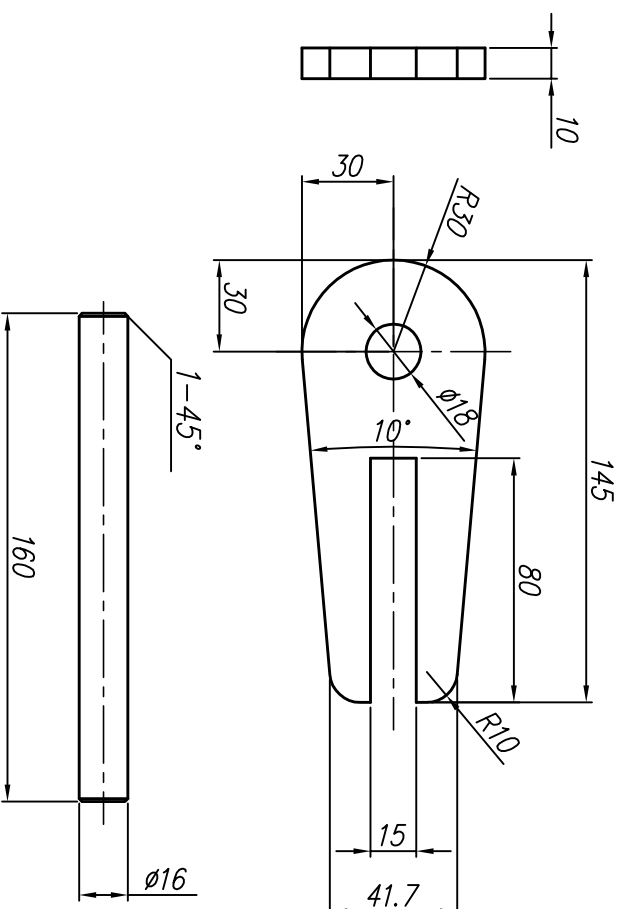
# STĘŻENIE DACHOWE - wykonać 128szt.



Lp.	Wyszczególnienie	Ilość	Materiał	Wymiar mat.	Masa / szt. w kg
Poz. 5	Nakrętka rzymska M16	1	-		0,80
Poz. 4	Łącznik prętów	4	S355	$\varnothing 16 \times 160$	0,25
Poz. 3	Ucho stężenia	2	S355	$\neq 10 \times 145 \times 60$	0,56
Poz. 2	Pręt 2	1	S355	$\varnothing 16 \times 1200$	1,90
Poz. 1	Pręt 1	1	S355	$\varnothing 16 \times 1820$	2,88

Poz. 3

Podz. 1:2,5



Poz. 4

Podz. 1:2,5

WSZYSTKIE PRAWA ZASTRZEŻONE.  
POWIELANIE LUB WYKORZYSTYWANIE NIEZGODNE Z  
PRZEZNACZENIEM BEZ ZGODY WŁAŚCICIELA DOKUMENTACJI ZABRANIONE

**WABUD**

JEDNOSTKA PROJEKTYWNA:

**"WABUD" mgr. inż. Jakub Woźniak ul. Warszawska 79  
98-100 Łask**

TEMAT:  
**BUDOWA TARGOWISKA "MIŁY RYNEK"  
W SZADKU Z INFRASTRUKTURĄ TOWARZYSZĄCĄ-  
"PROJEKT WIATY TARGOWEJ"**

ADRES:  
Działka nr. 309, 307 obr. 10 w Szadku przy ul. Sieradzkiej

INWESTOR:  
GMINA I MIASTO SZADEK

PROJEKTANT:  
mgr inż. Jakub Woźniak  
upr. bud. nr. LOD/1546/PWOK/10

SPRAWDZAJĄCY:  
mgr inż. Adam Woźniak  
upr. bud. nr. LOD/1535/PWOK/10

OPRACOWANIE:

STADIUM:  
Projekt budowlany

BRANŻA:  
KONSTRUKCJA

DATA:  
MARZEC 2012 r.

RYSUNEK:  
STĘŻENIE DACHOWE

SKALA:  
1:5

ARKUSZ:  
06K