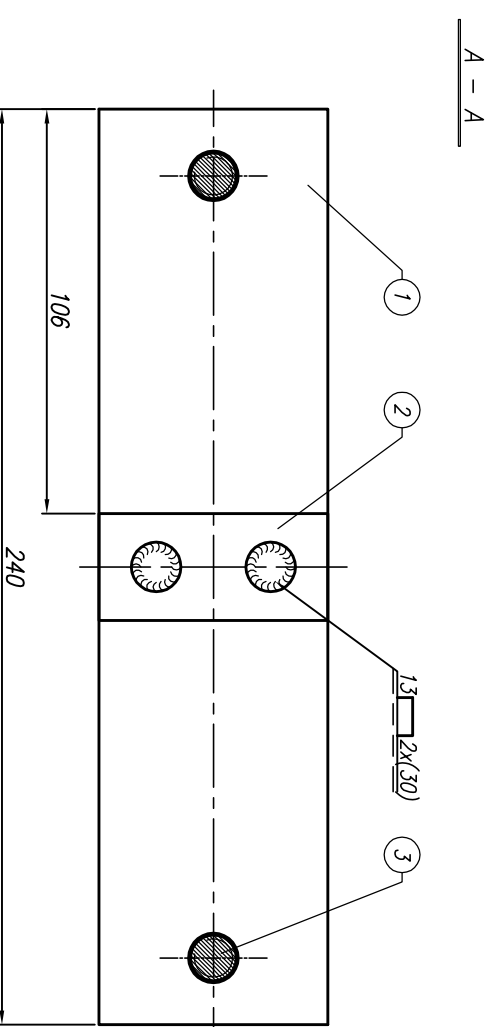
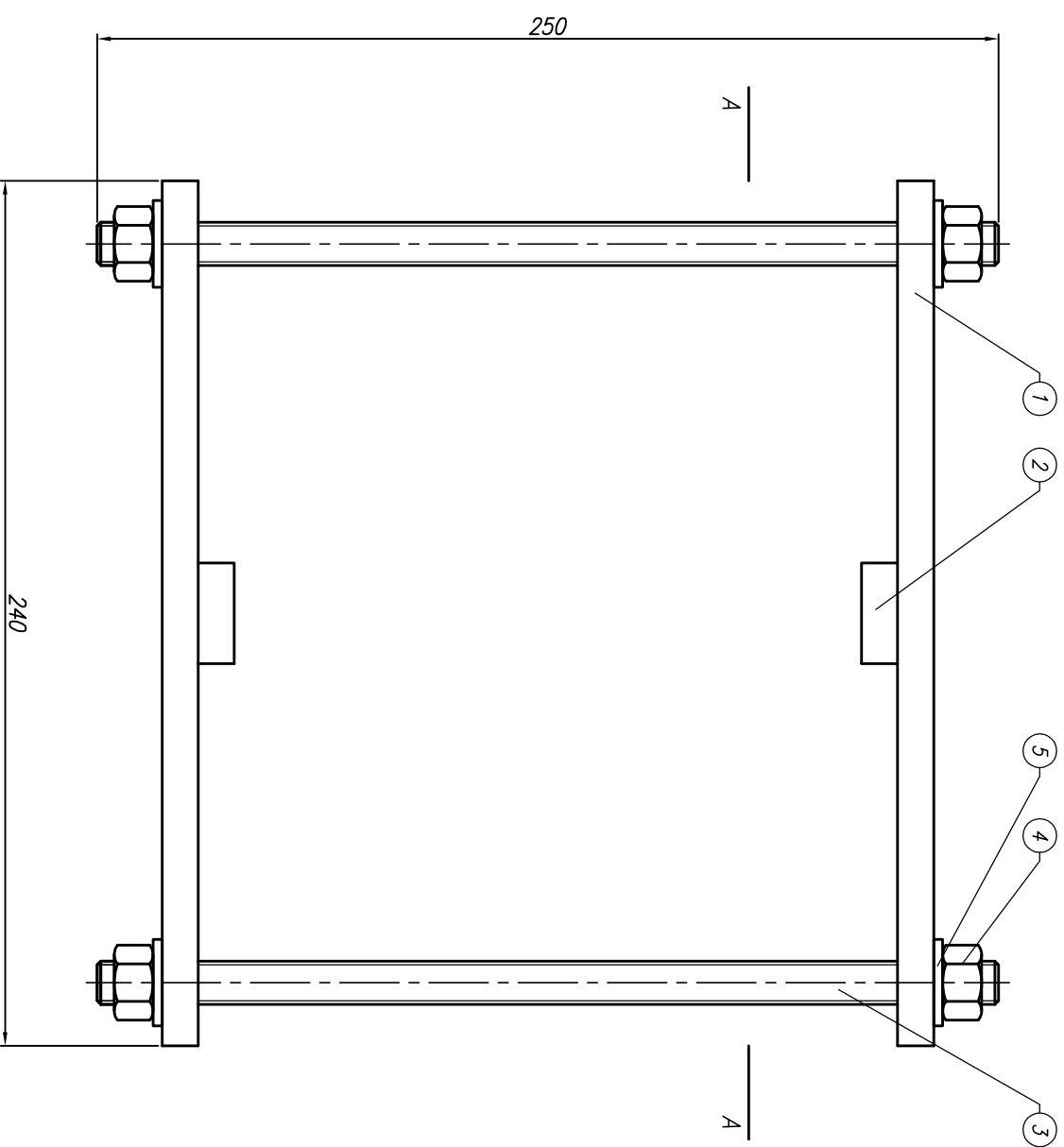


ELEMENT ŚCIAĞAJĄCY - wykonać 16szt.



5	Podkładka $\varnothing 13$	64			0,011
4	Nakrętka M12	64			0,036
3	Łącznik gwintowany	32	S235	M12x250	0,177
2	Płytką 2	32	S355	≠ 10x60x30	0,144
1	Płytką 1	32	S355	≠ 10x60x240	1,152
Lp.	Wyszczególnienie	Ilość	Materiał	Wymiar mat.	Masa 1 szt. w kg

WSZYSTKIE PRAWA ZASTRZEŻONE.
POWIELANIE LUB WYKORZYSTYWANIE, NIEZGODNE Z
PRZEMOCENIEM BEZ ZGODY WŁAŚCICIELA DOKUMENTACJA ZABRONIONE

WYBUD

JEDNOSTKA PROJEKTOWA:
"WYBUD" mgr. Inż. Jakub Woźniak ul. Warszawska 79
98-100 Łask

TEMA:
BUDOWA TARGOWISKA "MÓJ RYNEK"
W SZADKU Z INFRASTRUKTURA TOWARZYSZĄCA-
"PROJEKT WIATY TARGOWEJ"

ADRES:
Działka nr. 309, 307 obr. 10 w Szadku przy ul. Sieradzkiej

INWESTOR:
GMINA I MIASTO SZADEK

PROJEKTANT:
mgr inż. Jakub Woźniak
upr. bud. nr. LOD/1546/PWOK/10

SPRAWDZAJĄCY:
mgr inż. Adam Woźniak
upr. bud. nr. LOD/1535/PWOK/10

OPRACOWANIE:

STADIUM:
Projekt budowlany

RYSUJEK:
ELEMENT ŚCIAĞAJĄCY

BRANŻA:
KONSTRUKCJA

SKALA
1:2

ARKUSZ:
09K

DATA:
MARZEC 2012 r.