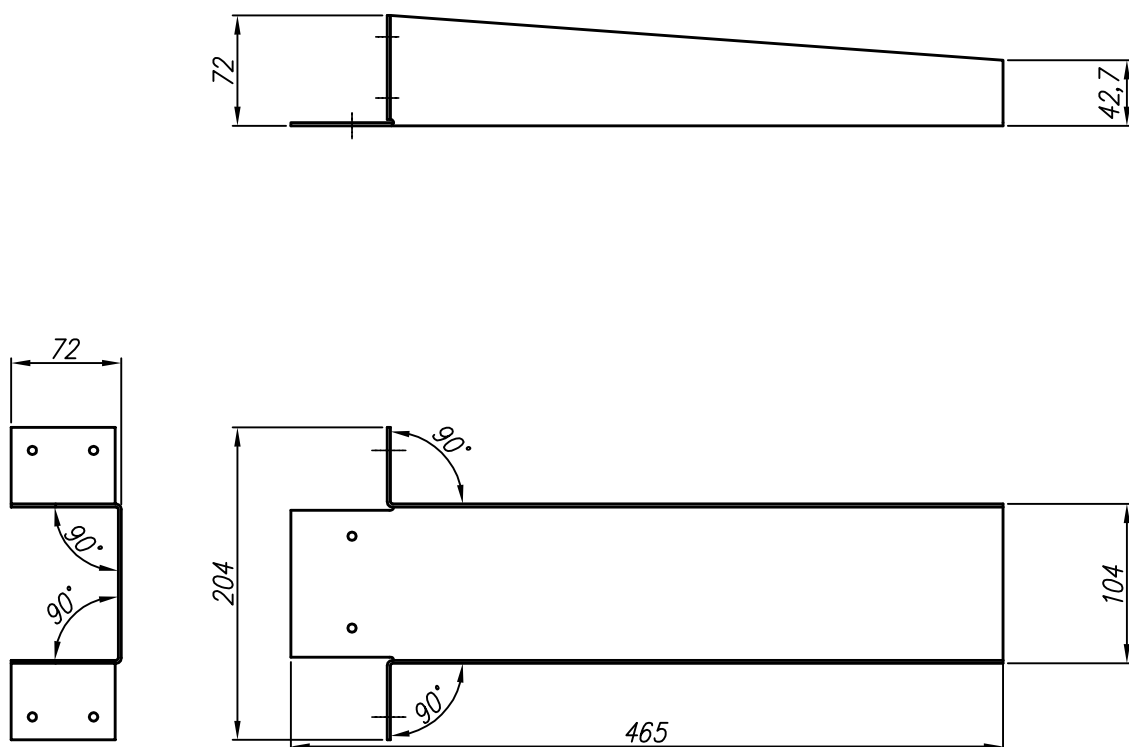


# RAMIĘ GÓRNE - wykonać 40szt.



WSZYSTKIE PRAWA ZASTRZEŻONE,  
POWIELANIE LUB WYKORZYSTYWANIE, NIEZGODNE Z  
PRZEZNACZENIEM BEZ ZGODY WŁAŚCICIELA DOKUMENTACJI ZABRONIONE



JEDNOSTKA PROJEKTOWA:

**"WABUD" mgr. inż. Jakub Woźniak ul. Warszawska 79  
98-100 Łask**

TEMAT:

**BUDOWA TARGOWISKA "MÓJ RYNEK"  
W SZADKU Z INFRASTRUKTURĄ TOWARZYSZĄCĄ-  
"PROJEKT WIATY TARGOWEJ"**

ADRES:

Działka nr. 309, 307 obr 10 w Szadku przy ul. Sieradzkiej

INWESTOR:

GMINA I MIASTO SZADEK

PROJEKTANT: mgr inż. Jakub Woźniak  
upr. bud. nr LOD/1546/PWOK/10

SPRAWDZAJACY: mgr inż. Adam Woźniak  
upr. bud. nr LOD/1535/PWOK/10

OPRACOWANIE:

STADIUM:  
Projekt budowlany

RYSUNEK:  
ELEMENT OBUDOWY  
FRONTOWEJ I TYLNEJ

BRANŻA: KONSTRUKCJA

SKALA

ARKUSZ:

DATA: MARZEC 2012 r.

1:5

25K