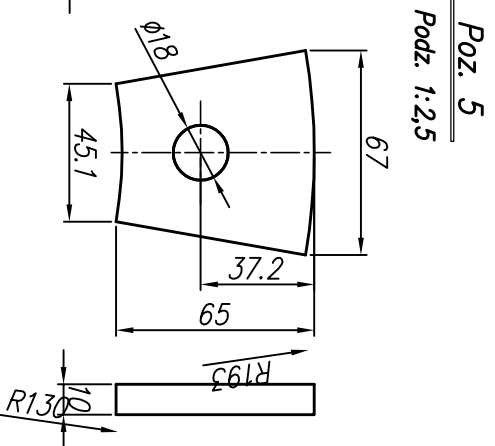
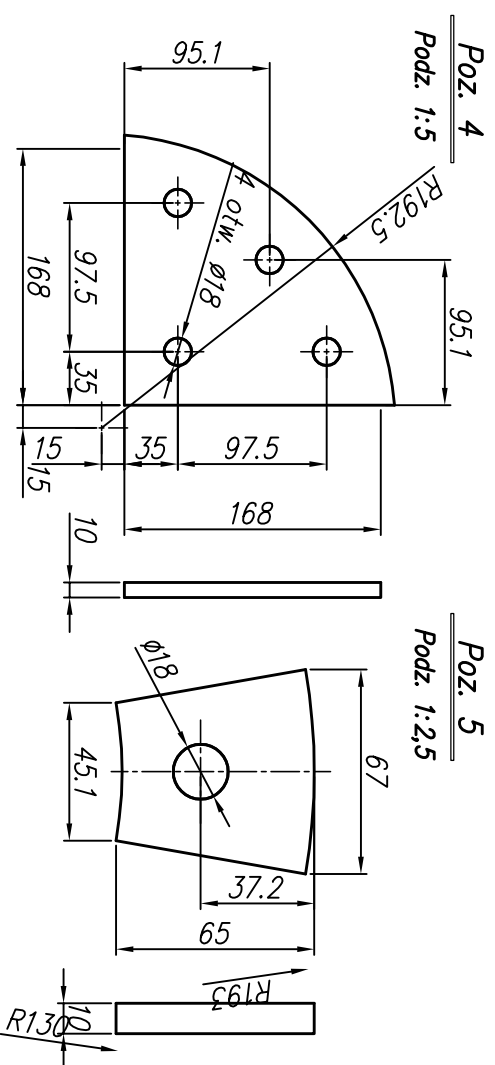
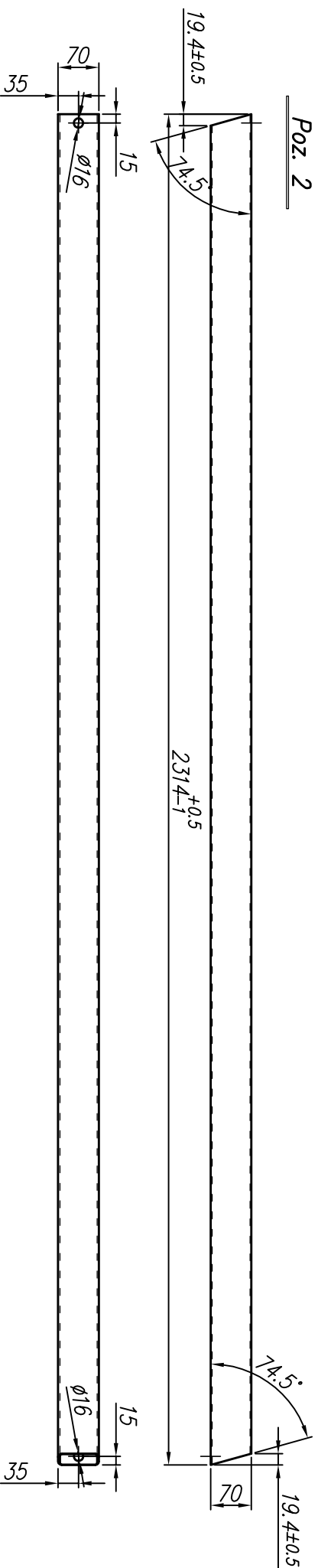
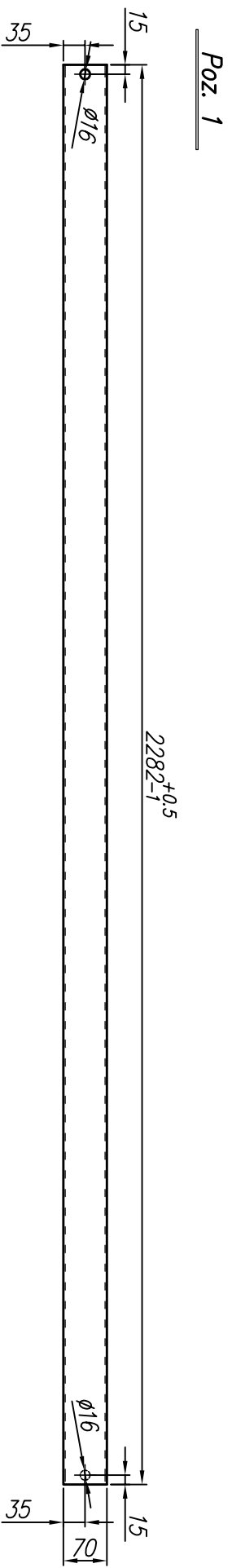
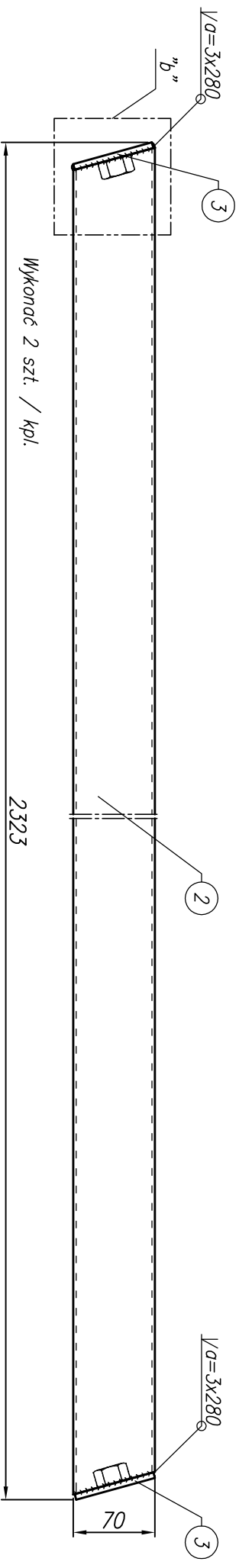
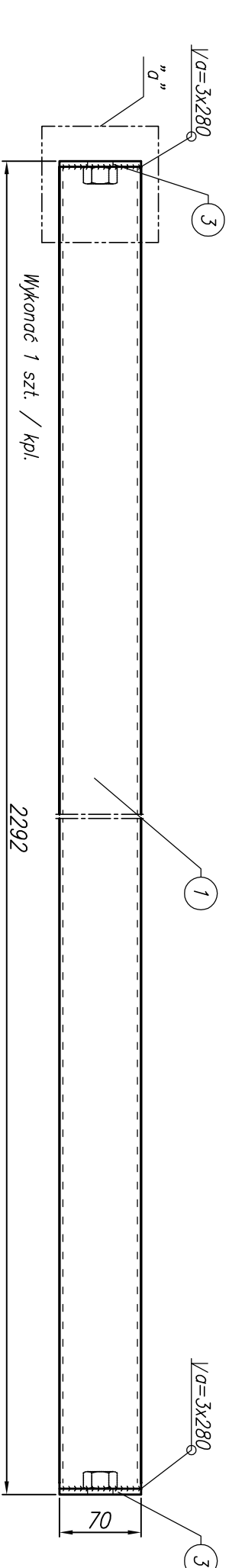


NOGI SŁUPA

Spawanie

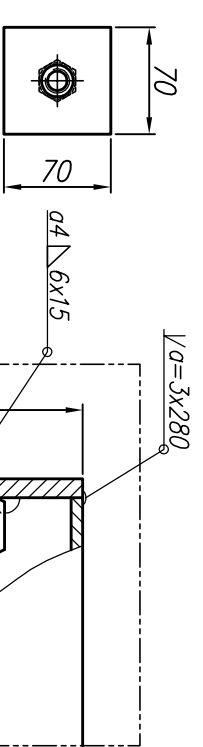
Podz. 1:5



| Poz. | Podkladka | 64 | S355 | ∅ 10x67x65 | 0,35 |
|--------|------------------|-------|----------|----------------|------------------|
| Poz. 4 | Błacha dolna | 32 | S355 | ∅ 10x168x168 | 2,31 |
| Poz. 3 | Płytki | 192 | S355 | ∅ 5x70x70 | 0,27 |
| Poz. 2 | Lącznik skośny | 64 | S355 | ∇ 70x70x3x2314 | 14,22 |
| Poz. 1 | Lącznik pionowy | 32 | S355 | ∇ 70x70x3x2282 | 14,04 |
| L.p. | Wyszczególnienie | Ilość | Materiał | Wymiar mat. | Masa 1 szt. w kg |

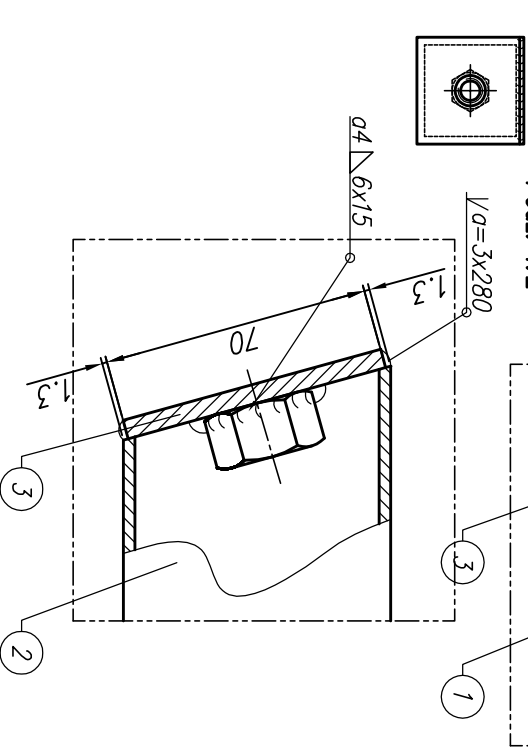
Szczegół "d"

Podz. 1:2



Szczegół "b"

Podz. 1:2



Wszystkie prawa zastrzeżone.
Powielanie lub wykorzystywanie niezgodne z
przeznaczeniem bez zgody właściciela dokumentacji zabronione

WABUD

JEDNOSTKA PROJEKTYWNA:
"WABUD" mgr. inż. Jakub Woźniak ul. Warszawska 79
98-100 Łask

TEMAT:
BUDOWA TARGOWISKA "MIÓJ RYNEK"
W SZADKU Z INFRASTRUKTURĄ TOWARZYSZĄCĄ-
"PROJEKT WIATY TARGOWEJ"

ADRES:
Działka nr. 309, 307 obr. 10 w Szadku przy ul. Sieradzkiej

INWESTOR:
GMINA I MIASTO SZADEK

PROJEKTANT:
mgr inż. Jakub Woźniak
upr. bud. nr LOD/1546/PWOK/10

SPRAWOZDAJĄCY:
mgr inż. Adam Woźniak
upr. bud. nr LOD/1535/PWOK/10

OPRACOWANIE:

STADIUM:
Projekt budowlany

BRANŻA:
KONSTRUKCJA

DATA:
MARZEC 2012 r.

RYSUJĄCY:
NOGI SŁUPA

SKALA:
1:10

ARKUSZ:
05K