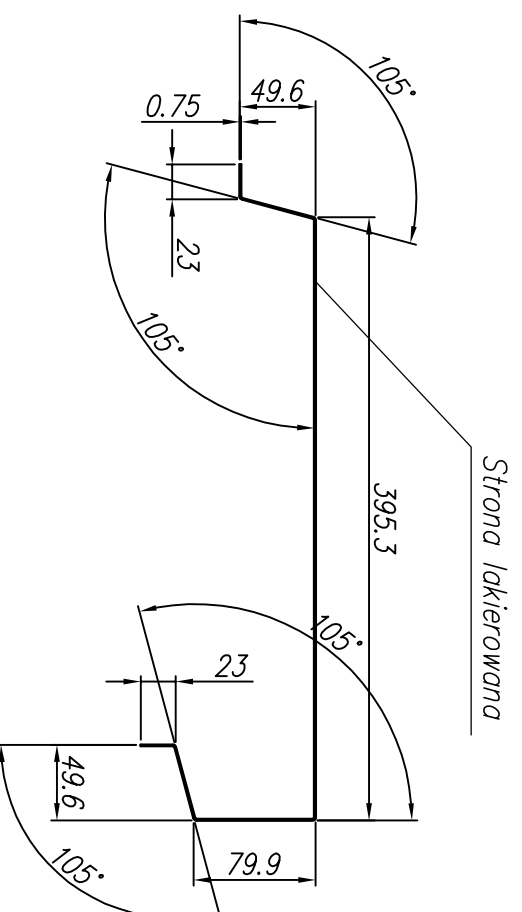
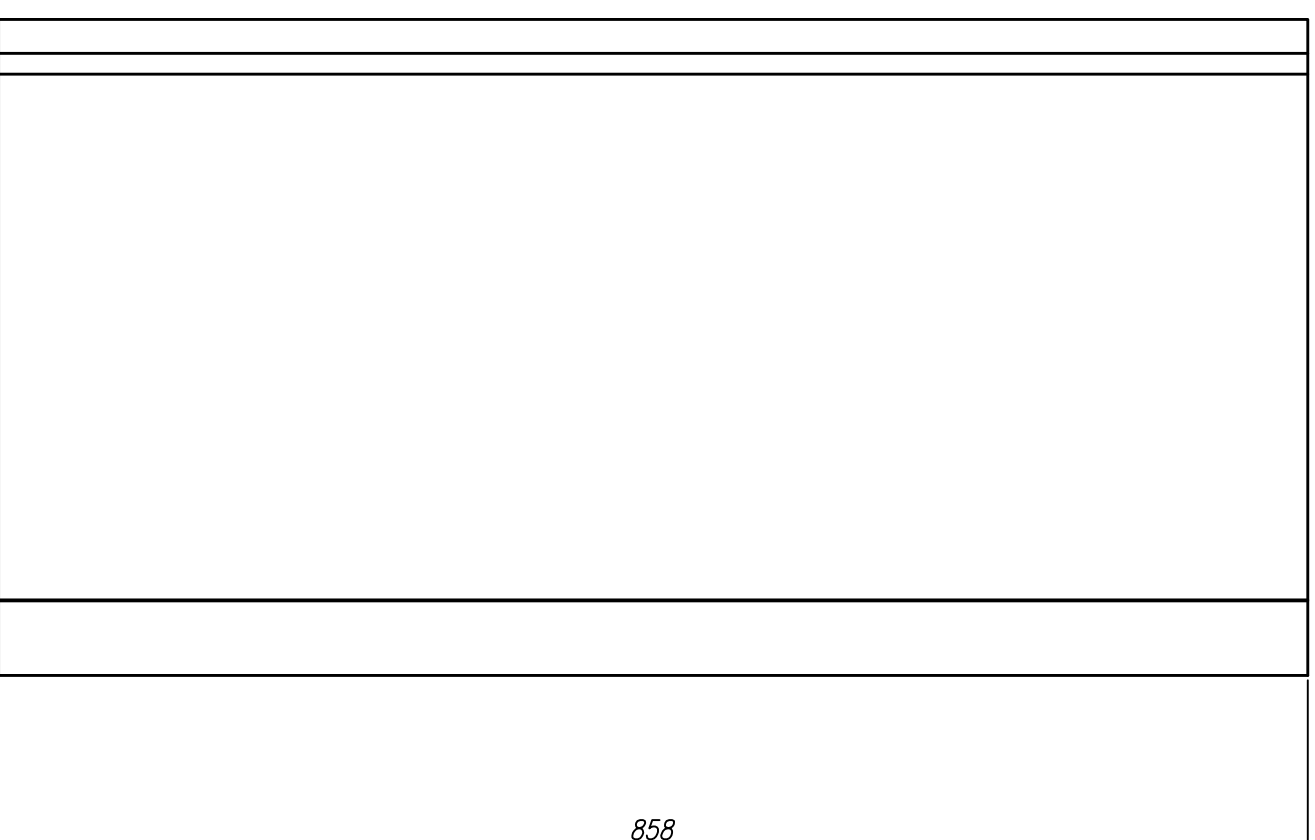


PANEL NAROŻNY - wykonąć 4szt.



WSZYSTKIE PRAWA ZASTRZEŻONE.
POWIELANIE LUB WYKORZYSTYWANIE, NIEZGODNE Z
PRZEZNACZENIEM, BEZ ZGODY WŁAŚCICIELA, DOKUMENTACJA ZABRONIONE



JEDNOSTKA PROJEKTOWA:
**"WABUD" mgr. inż. Jakub Woźniak ul. Warszawska 79
98-100 Łask**

TEMAT:
**BUDOWA TARGOWISKA "MÓJ RYNEK"
W SZADKU Z INFRASTRUKTURĄ TOWARZYSZĄCĄ-
"PROJEKT WIATY TARGOWEJ"**

ADRES:
Działka nr. 309, 307 obr. 10 w Szadku przy ul. Sieradzkiej

INWESTOR:
GMINA I MIASTO SZADEK

PROJEKTANT:
mgr. inż. Jakub Woźniak
upr. bud. nr. LOD/1546/PWOK/10

SPRAWDZAJĄCY:
mgr. inż. Adam Woźniak
upr. bud. nr. LOD/1535/PWOK/10

OPRACOWANIE:

STADIUM: Projekt budowlany	RYSUJEK: PANELE NAROŻNE BO- CZNEJ OBUDOWY DACHU	
BRANŻA: KONSTRUKCJA	SKALA 1:5	ARKUSZ: 13K
DATA: MARZEC 2012 r.		